




- NL Montagehandleiding
- D Montageanleitung
- GB Fitting instruction
- F Instruction de montage
- E Instrucciones de montaje
- DK Montagevejledning
- N Monteringsveiledning
- S Monteringshandledning
- FIN Asennusohje
- I Istruzioni di montaggio
- CZ Návod k montáži
- PL Instrukcja montażu
- H Szerelési utasítás

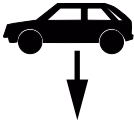
Partnr.: 043053

CITROEN C4 Picasso
 10/2006 → 08/2013
 Excl.: LPG

CITROEN C4 Grand Picasso
 10/2006 → 12/2013
 Excl.: CNG/Bio-Petrol


 EC 94/20
 e4 00-3456

Type number: 043053


 2200 kg

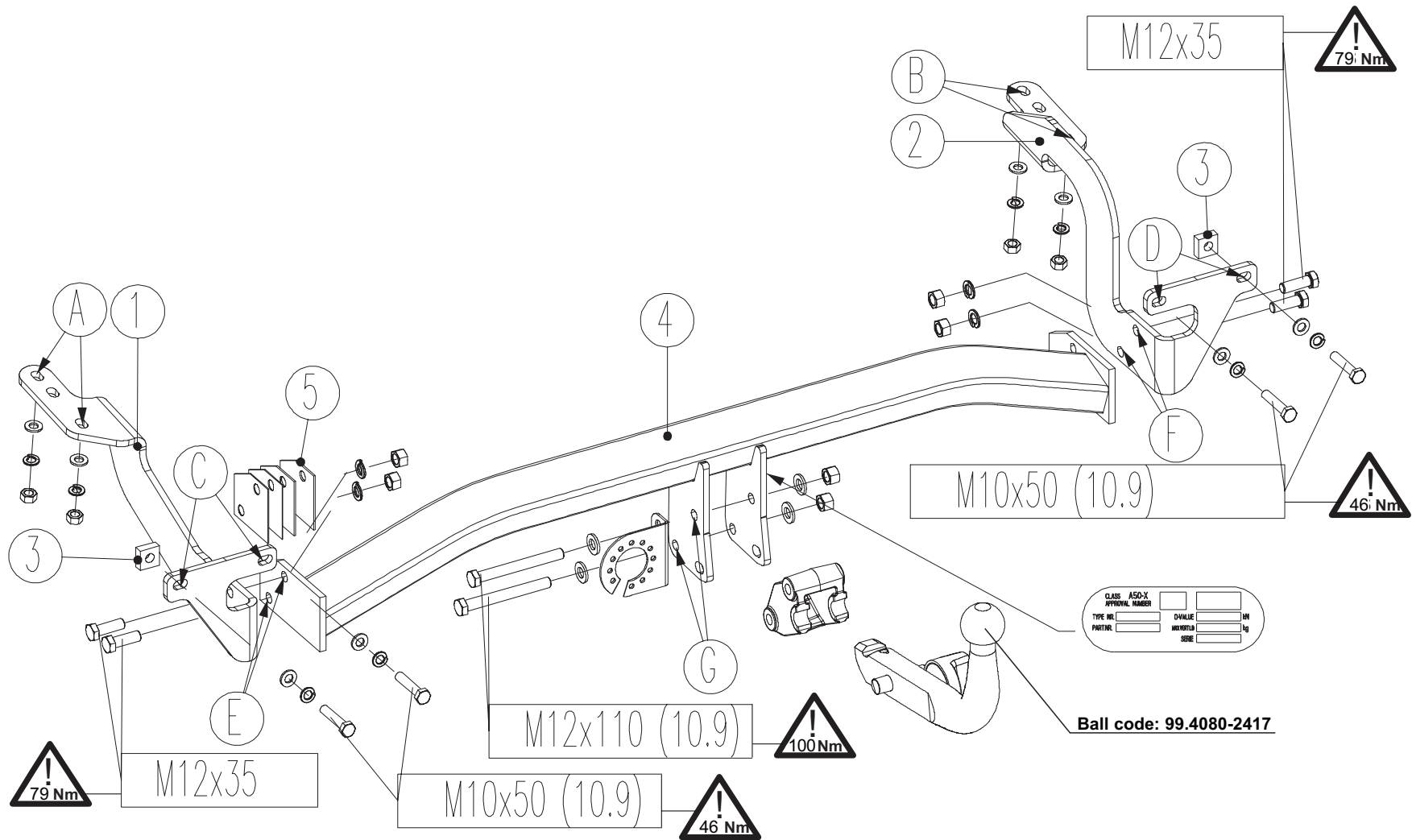

 1800 kg


 75 kg

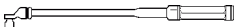
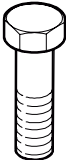
D
 waarde
 value
 Wert
 valeur





9,71 kN


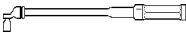

 © ACPS Automotive HUK
 Date: 04-10-2019
 Rev. nr. 05


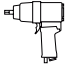


Meegeleverde onderdelen	Medfølgende komponenter	Componenti forniti a corredo
Mitgelieferte Befestigungsteile	Vedlagt festemateriell	Dodané upevňovací díly
Provided parts	Medföljande komponenter	Dostarczone części wymienn
Materiel de fixation joint	Mukana tulevat osat	Általunk biztosított alkatrészek
Piezas incluidas		

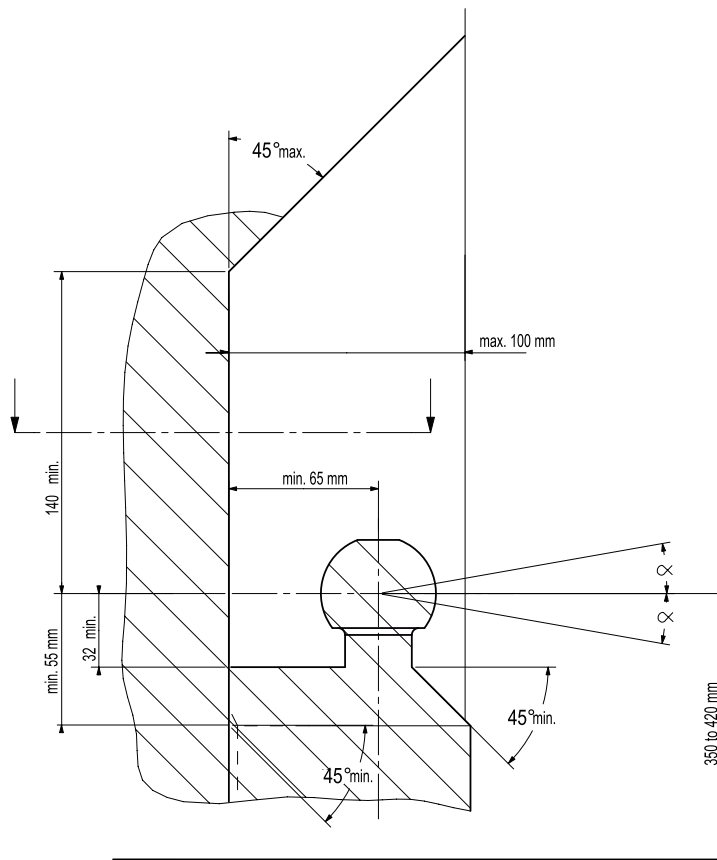
bolt	size	Quality	Quantity	Spanner 
	M10x50	10.9	4	17
	M12x35	8.8	4	19
	M12x110	10.9	2	19

 4x M10(10)	 8x A10
4x M12(10)	4x A12
 8xA10,5	 2x M12(10)
4xA13	

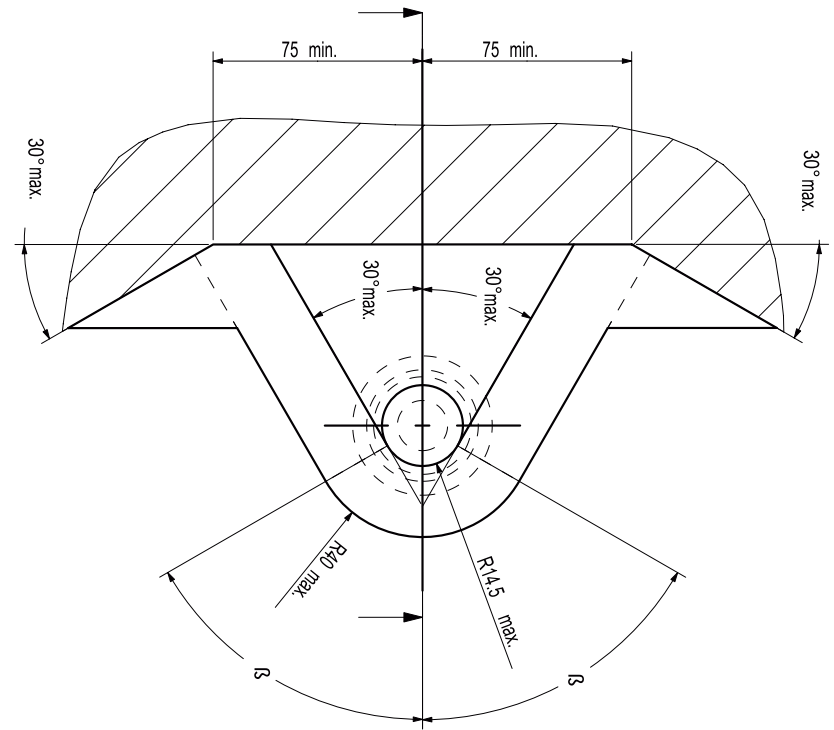
 

- (NL) De tussenruimte conform supplement VII, afbeelding 30 van de richtlijn 94/20/EG moet in acht worden genomen.
- (D) Der Freiraum nach Anhang VII, Abbildung 30 der Richtlinie 94/20/EG ist zu gewährleisten.
- (GB) The clearance specified in appendix VII, diagram 30 of guideline 94/20/EC must be guaranteed.
- (F) La zone de dégagement doit être garantie conformément à l'annexe VII, illustration 30 de la directive 94/20/CE.
- (E) Debe garantizarse el espacio libre, conforme al anexo VII, figura 30 de la directiva comunitaria CE/94/20.
- (DK) Frirummet skal overholdes iht. bilag VII, fig. 30 i direktiv 94/20/EU.
- (N) Frirommet etter tillegg VII, figur 30 i direktiv 94/20/EEC skal overholdes.
- (S) Spelrummet enligt bilaga VII, figur 30 i riktlinje 94/20/EG skall garanteras.
- (FIN) Vapaa tila on taattava direktiivin 94/20/EY liitteen VII, kuvan 30 mukaisesti.
- (I) Deve essere garantito lo spazio libero secondo l'allegato VII, figura 30 della direttiva 94/20/CE.
- (CZ) Volný prostor ve smyslu Přílohy VII, obr. 30 Směrnice č. 94/20/ES musí být zaručen.
- (PL) Należy zagwarantować wolną wysokość określoną na rysunku nr 30 dyrektywy 94/20/WE zawartej w załączniku nr VII.
- (H) A 94/20/EK irányelv VII. mellékletében, a 30. ábrán a vonógömb elhelyezése számára előírt szabad tér-adatokat biztosítani kell.



- (NL) bij toelaatbaar totaal gewicht van het voertuig
- (D) bei zulässigem Gesamtgewicht des Fahrzeuges
- (GB) at laden weight of the vehicle
- (F) pour poids total en charge autorisé du véhicule
- (E) con peso total autorizado del vehículo
- (DK) ved tilladt samlet vægt for køretøjet
- (N) ved kjøretøyetts tillatte totalvekt
- (S) vid fordonets tillfina totalvikt
- (FIN) ajoneuvon suurimmalla sallitulla kokonaispainolla
- (I) per un peso complessivo ammesso del veicolo
- (CZ) při celkové přípustné hmotnosti vozidla
- (PL) w przypadku największej dozwolonej masy całkowitej
- (H) rakománnyal terheit járműsúly esetén.



NL Bij gebruik van de trekhaak moeten de voorschriften van de van de voertuigfabrikant met betrekking tot het maximale trekgewicht en de maximale verticale kogeldruk in acht worden genomen, als gebruiksaanwijzing van het voertuig en de WVTA-documentatie. Raadpleeg uw dealer voor het maximale trekgewicht dat uw auto mag trekken. De voorschriften van deze trekhaak mogen niet overschreden worden.

Voorafgaand aan het trekken dient u in ieder geval de secundaire aansluiting, de veiligheidsketting, zeker te stellen, zodat de aanhanger automatisch tot stilstand komt als het trekoog losraakt. In het uiterste geval kan een dergelijke overbelasting leiden tot het losraken van de getrokken last, dat wil zeggen de aanhanger, caravan of fietsendrager. Dit kan vervolgens zwaar of dodelijk letsel toebrengen aan personen in het voertuig dat de last trekt en/of omstanders.

ACPS Automotive kan niet aansprakelijk worden gesteld voor enig gebrek aan het product, dat is veroorzaakt door onjuist of oneigenlijk gebruik (o.a. overbelasting) door de gebruiker of een persoon voor wie hij aansprakelijk is.

Er mag niet worden afgeweken van de als norm vastgestelde bevestigingspunten. Ook de nationale richtlijnen betreffende de goedkeuring van de toebehoren moeten in acht worden genomen. Al onze producten worden gecontroleerd op compleetheid middels een weegcontrolesysteem.

Reclamaties met betrekking tot ontbrekende onderdelen kunnen alleen geaccepteerd worden indien er een weegcontrolesticker kan worden getoond. De garantie geldt uitsluitend voor nieuwe trekhaken en toebehoren. Het gebruik van gebruikte, tweedehands producten is VERBODEN en levensgevaarlijk, waarvoor ACPS Automotive niet aansprakelijk kan worden gesteld.

GB Always refer to the instructions of the vehicle manufacturer, such as the vehicle manual and WVTA, relating to the maximum Permissible towing weight and the maximum vertical ball loading when using the towbar. Ask your vehicle manufacturer / local dealer about maximum towing weights that apply to your vehicle. You must not exceed the relevant specifications. Always secure the secondary coupling, the safety chain before towing, which enables the trailer to be stopped automatically in the event of separation of the towing ball.

In extreme cases overloading the towbar could result in the premature decoupling of the equipment being towed, that is a trailer, caravan or bicycle carrier. As a result this could also cause severe or fatal injuries to persons either within the towing vehicle and/or innocent bystanders in the area at that time.

ACPS Automotive may not be held responsible for any defect of the product caused by improper use or use other than the intended use (including overloading) by the user or any person for whom the user is responsible.

The fixing points specified as standard must be observed.
National guidelines concerning official approval of accessories must also be observed.

All our products are adjusted upon dispatch with a weight control system.
In the case of missing parts we can only accept a request of replacement with the weight control sticker.
Guarantee is valid only for new towbars and accessories. The use of second-hand towbars is prohibited and could be life-threatening, where ACPS Automotive cannot be held responsible.

D Bei der Nutzung einer Anhängervorrichtung sind die Vorschriften des Herstellers bezüglich der erlaubten maximalen Anhängelast und der maximal zulässigen Stützlast unbedingt einzuhalten. Erkundigen Sie sich bei Ihrem Fahrzeughersteller/lokalen Händler, über die maximale Anhängelast Ihres Fahrzeuges. Die angegebenen Werte dürfen nicht überschritten werden ! Die maximale Anhängelast und Stützlast der Anhängervorrichtung (Daten sind auf der Montageanleitung und Typenschild vermerkt) dürfen nicht überschritten werden!

Sobald an einer beliebigen Stelle der Kupplungskugel-Durchmesser von 49,0 mm oder kleiner erreicht ist, darf die Kugel der Anhängervorrichtung aus Sicherheitsgründen nicht mehr benutzt werden!

Die Überbelastung der Anhängervorrichtung (bzw. das Missachten der Vorschriften) kann zu schweren Schäden am Fahrzeug und/oder der Anhängervorrichtung führen.

Es dürfen keine Änderungen oder Umbauten an der Anhängervorrichtung vorgenommen werden ! Sie führen zum Erlöschen der Betriebserlaubnis.
Die Anhängervorrichtung dient zum Ziehen von Anhängern, welche mit Zugkugelpkupplungen ausgerüstet sind und zum Betrieb von Lastenträgern welche für die Montage auf der Kupplungskugel zugelassen sind, artfremde Benutzung ist verboten.

ACPS Automotive kann nicht für Fehler zur Verantwortung gezogen werden, die durch falschen oder nicht bestimmungsgemäßen Gebrauch (unter anderem Überlastung) verursacht wurden, entweder durch den Nutzer oder eine Person, für die der Nutzer verantwortlich ist.

Die vom Fahrzeughersteller serienmäßig genehmigten Befestigungspunkte sind eingehalten.

Nationale Richtlinien über die Anbauabnahmen sind zu beachten.
Diese Montage- und Betriebsanleitung ist den Kfz.-Papieren beizufügen.
Bei der Auslieferung wird jedes unserer Produkte mit einem Gewichtskontrollsystem überprüft. Im Falle fehlender Teile können wir der Bitte nach Nachlieferung nur entsprechen, wenn auch der Aufkleber, der die Gewichtskontrolle bestätigt, mit eingesandt wird.

FIN Vetokoukkua käyttäessä aina huomioi ajoneuvon valmistajan ohjeet koskien suurinta sallittua vetopainoa ja suurinta pystysuoraa kuularasitusta, ajoneuvon käyttöohjetta ja WVTA dokumentaatiota. Kysy jälleenmyyjältäsi paljonko autosi suurin sallittu vetopaino on. On kiellettyä ylittää vetokoukkua koskevat rajoitukset.
Ennen vetoa aina varmista toissijainen liitäntä, suojaketju, jotka mahdollistavat perävaunun automaattisen pysähtymisen vetokoukun irtautumisen tapauksessa.

Ääritapauksessa vetokoukun ylikuormitus johtaa vedetyn ajoneuvon, eli perävaunun, asuntovaunun tai polkupyörätelineen irtautumisen. Tämä saattaa aiheuttaa vetoajoneuvossa istuvien ja/tai kanssakulkijoiden vakavaa tai kuolemaan johtavaa loukkaantumista .

ACPS Automotive ei ota vastuuta tuotteen sellaisista vioista, jotka aiheutuvat väärästä tai epäasianmukaisesta käytöstä (muun muassa ylikuormitus) jotka johtuvat käyttäjän tai käyttäjän vastuulla olevan henkilön toimesta.

Määrätyistä standardikiinnityspisteistä ei saa erota.
Myös osien myöntämisen kansalliset direktiivit täytyy noudattaa.

Ennen toimitusta jokainen tuotteemme säädetään painotarkastussysteemin avulla. Puuttuvan osan voimme korvata vain ja ainoastaan tarkastusta todistavaa tarraa vastaan. Takuu kattaa vain uudet vetokoukut ja osat. Käytettyjen, jälleenmyytyjen tuotteiden käyttäminen on KIELLETTY ja hengenvaarallista, josta ACPS Automotive ei ole vastuussa.

F En cas de l'utilisation de la barre à remorquer les instructions du producteur du véhicule concernant le poids maximal remorqué permis et la charge maximale verticale de la boule doivent être suivies. De telles instructions peuvent être l'instruction d'utilisation du producteur du véhicule et la documentation WVTA. Prière de vous renseigner chez le vendeur /distributeur local du véhicule concernant le poids maximal permis que votre voiture peut remorquer. Il est interdit d'excéder les charges données dans les instructions relatives à la barre à remorquer. Avant de remorquer, connecter la connexion auxiliaire, la chaîne de sécurité avec ses points de fixation d'usine en tous cas. La chaîne de sécurité permet l'arrêt automatique de la remorque si la connexion principale se détachait.

Dans un cas extrême, la surcharge de la barre à remorquer peut causer le détachement de l'équipement remorqué c'est-à-dire de la remorque, de la caravane ou du support de bicyclette. La conséquence peut être une blessure grave ou mortelle pour les personnes se trouvant dans le véhicule remorquant et/ou pour les piétons innocents se trouvant auprès du véhicule.

ACPS Automotive ne s'engage à aucune responsabilité pour les défauts éventuels du produit qui sont causés par une utilisation incorrecte ou qui n'est pas conforme à la destination prévue du produit (y compris la surcharge) de la part de soit de l'utilisateur soit d'une personne de laquelle l'utilisateur est responsable.

Il est interdit d'utiliser de points de fixation qui ne sont pas selon les normes. Il faut suivre les lignes guides nationales relatives à l'approbation des pièces accessoires par des autorités.

Avant leur livraison, tous nos produits sont mis au point à l'aide d'un système contrôlant le poids. S'il y a des pièces manquantes, nous ne pouvons satisfaire les demandes de livraison ultérieure que si l'étiquette confirmant le contrôle du poids est présentée. La garantie ne s'applique qu'aux nouveaux barres à remorquer et qu'aux nouveaux accessoires. Il est INTERDIT d'utiliser des produits usés, venant de deuxième main qui menacent aussi de mort et pour lesquels ACPS Automotive ne s'engage à aucune responsabilité.

DK Altid henvis Dem til producentens forskrifter om maksimal tilladte koblingsvægt og maksimal vertikale kuglevægt, samt køretøjets brugsanvisning og WVTA dokumentation, når De bruger trækkrogen. Spørg Deres bilforhandler/lokale forhandler om maksimal koblingsvægt, der gælder for Deres køretøj. Værdier tilladt for trækkrog må ikke overstiges. Altid tilslut den sekundære kobling, sikkerhedskæde til dens originale befastelsespunkt(er) før bugsering, sådan at traileren kunne stoppe automatisk i tilfælde af, at trækkuglen kobles af.

I ekstreme tilfælde kan overbelastning af trækkrogen medføre for tidlig afkobling af det bugserede udstyr, f.eks. trailer, kasse, campingvogn eller cykelholder. Som følge kan det også forårsage alvorlige eller dødelige kvæstelser for personer, der opholder sig enten i det bugserende køretøj og/eller uskyldige tilskuere i området på det pågældende tidspunkt.

ACPS Automotive kan ikke holdes ansvarlig for eventuelle fejl i produktet, som opstår som følge af forkert eller anden u hensigtsmæssig brug (inkl. overbelastning) af brugeren eller enhver person, som brugeren er ansvarlig for.

Befæstelsespunkterne, som er angivet som standard, skal overholdes. Nationale retningslinjer for officiel godkendelse af tilbehør skal også overholdes.

Alle vores produkter er kontrolleret før afsendelse vha. et vægtstyresystem. I tilfælde af manglende dele kan vi kun acceptere en anmodning om erstatning hvis en sticker foreligger, der attesterer, at vægtkontrol er blevet udført. Garantien gælder kun for nye trækkroge og tilbehør. Brug af brugte trækkroge er forbudt og kan medføre livsfare, som ACPS Automotive ikke kan holdes ansvarlig for.

I Fare sempre riferimento alle istruzioni del costruttore del veicolo, al manuale del veicolo e alla documentazione WVTA, relative al peso rimorchiabile massimo ammissibile e al carico massimo della sfera verticale quando si usa il gancio di traino. Chiedere al produttore del veicolo o al rivenditore locale quant'è il peso massimo trainabile ammesso per il veicolo. Non superare i valori consentiti per il gancio di traino.

Prima di trainare collegare sempre l'attacco secondario, la catena di sicurezza, ai punti d'attacco prefabbricati per rendere possibile l'arresto automatico del rimorchio in caso di sganciamento della sfera di traino.

In casi estremi il sovraccarico del gancio di traino potrebbe comportare il precoce sganciamento del dispositivo trainato, sia che si tratti d'un rimorchio, d'una roulotte o d'un portabiciclette. Di conseguenza ciò potrebbe causare lesioni gravi o mortali alle persone all'interno del veicolo trainante e/o a persone innocenti in transito nella zona in quel momento.

ACPS Automotive non può essere ritenuta responsabile per eventuali difetti del prodotto causati da un uso improprio o diverso da quello della destinazione d'uso (compreso il sovraccarico) da parte dell'utilizzatore o di qualsiasi persona per la quale l'utilizzatore è responsabile.

I punti di fissaggio definiti di serie devono essere rispettati. Devono essere osservate le normative nazionali sui collaudi degli accessori.

Tutti i nostri prodotti sono controllati al momento della spedizione con un sistema di controllo del peso. Nel caso di parti mancanti possiamo accettare una richiesta di sostituzione solamente insieme all'etichetta certificante l'avvenuto controllo del peso. La garanzia è valida soltanto per ganci di traino ed accessori nuovi. Il montaggio di ganci usati e di seconda mano è VIETATO e può causare lesioni mortali alle persone, cosa per cui ACPS Automotive non può essere ritenuta responsabile.

N Ved anvendelse av tilhengerfestet skal det tas hensyn til kjøretøyfabrikantens forskrifter og anvisninger nedsatt i kjøretøyets bruksanvisning og WVTA dokumentasjon vedrørende maksimal tauvekt og maksimalt vertikalt kulevekt. Spør fabrikanten / merkeforhandleren om den maksimale tauvekten. Det er forbudt å overskride forskriftene vedrørende tilhengerfestet. Den sekundære tilkoblingen, sikkerhetskjeden, skal alltid tilkobles til de(n) angitte fabrikkpunkt(en)e før anvendelsen av tilhengeren for at traileren kan stoppes i tilfelle hovedkoblingens eventuell løsrivelse.

I ekstreme tilfeller kan overbelastning resultere i at det tauete annlegget, altså trailer, campinvgogn eller sykkeltrailer løsrives fra kjøretøyet. Og dette kan føre til alvorlige eller dødlige skader til personer sittende i den tauende bilen og/eller andre uskyldige personer som oppholder seg i nærheten.

ACPS Automotive kan ikke holdes ansvarlig for eventuelle produkfeil som framstår ifølge skjodesløs eller ukyndig bruk (blant annet overbelastning) av brukeren eller an annen person som brukeren er ansvarlig for.

Det skal tas hensyn til festepunktene angitt som standard. Det skal tas hensyn til nasjonale retningslinjer som gjelder offisiell godkjenning av tilbehør.

Ved transporten er alle våre produkter kontrollert ved hjelp av vektkontroll-systemet. I tilfelle manglende bestanddeler er erstatningen bare mulig ved framvisning av etiketten som attesterer vektkontrollen. Garantien gjelder bare for nye tilhengerfester og bestanddeler. Anvendelse av annenhåndsprodukter er FORBUDT og kan føre til dødlige personsskader, som ACPS Automotive kan ikke stilles ansvarlig for.

E En caso de utilizar gancho de remolque, hay que observar obligatoriamente las prescripciones del fabricante del vehículo referentes al peso máximo permitido de remolque y a la carga máxima vertical de la bola, tanto como al manual de uso como a la documentación WVT. Pregunte al comerciante de la marca/comerciante local, de que cuánto es el peso remolcable máximo de su auto. Está prohibido traspasar los valores de las prescripciones referentes al gancho de remolque.

Antes de remolcar siempre asegure la conexión secundaria, cadena de seguridad, los cuales hacen posible el paro automático del remolque, en el caso del desprendimiento de la bola de remolque.

Este tipo de sobrecarga en casos extremos puede traer como resultado el desprendimiento del dispositivo remolcado, o sea del carro de remolque, de la caravana, o del portabicicletas. Y esto puede ocasionar lesiones graves o mortales a las personas que están en el vehículo remolcador y/o a las personas inocentes que están en el área.

ACPS Automotivo asume responsabilidad de ningún tipo por error eventual del producto causado por uso incorrecto o por no usarlo a lo que fue destinado (incluido la sobrecarga), tanto por parte del usuario como de cualquiera persona bajo su responsabilidad.

Hay que tener en cuenta las prescripciones de los puntos de fijación estandarizado determinado. Hay que tener en cuenta las directivas nacionales referentes a la autorización oficial de los accesorios

Antes del transporte, controlamos todos nuestros productos en un sistema de control de peso. En el caso de accesorios faltantes, el pedido referente a su reemplazo sólo lo podemos aceptar conjunto con la presentación de la etiqueta adhesiva que certifica el control de peso. La garantía sólo es válida para ganchos de remolque y accesorios nuevos. Está PROHIBIDO y es mortalmente peligroso usar productos usados o de segunda mano, por lo que ACPS Automotive no asume la responsabilidad.

CZ Při použití tažného zařízení se vždy řiďte pokyny výrobce vozidla, návodu k obsluze vozidla a WVTA, týkajících se maximální přípustné hmotnosti taženého nákladu, a maximálního svislého zatížení koule. Informujte se u místního prodejce/výrobce vozidla o maximálních hmotnostech taženého nákladu, které se vztahují k vašemu vozidlu. Nepřekračujte hodnoty povolené pro tažné zařízení. Před tažením přívěsu v každém případě zabezpečte sekundární spojení, bezpečnostní řetěz, které umožní automatické zastavení přívěsu v případě oddělení hlavního spojovacího zařízení.

V extrémních případech přetížení tažného zařízení může vést k oddělení zařízení a uvolnění přívěsu, ať už je to trailer, přívěs, karavan nebo nosič jízdních kol. V důsledku to může také způsobit vážné nebo smrtelné zranění osob ve vozidle a/nebo nevinných kolemjdoucích v této oblasti v té době.

Firma ACPS Automotive nenese odpovědnost za žádnou vadu výrobku, způsobenou nesprávným použitím nebo použitím jiným než je zamýšlené použití (včetně přetížení) ze strany uživatele nebo osoby, za kterou je zodpovědný uživatel.

Upevňovací body uvedené ve standardu musí být dodrženy. Také musí být dodrženy národní předpisy týkající se oficiálního schválení příslušenství.

Všechny naše výrobky jsou před expedicí kontrolovány systémem pro kontrolu hmotnosti. V případě chybějících dílů můžeme přijímat žádosti o náhradu pouze po předložení štítku o kontrole hmotnosti. Záruka je platná pouze pro nové tažné zařízení a příslušenství. Používání tažných zařízení z druhé ruky je ZAKÁZÁNO a může způsobit smrtelné zranění, za které ACPS Automotive nelze činit odpovědným.

S Läs alltid instruktionerna från tillverkaren av fordonet, bruksanvisningen av fordonet och WVTA, avseende den maximala tillåtna vikten av släpvagnen och den maximala vertikala belastningen av dragkulan vid användningen av dragkroken. Fråga tillverkaren av fordonet / lokala återförsäljaren om de maximala dragvikterna som gäller för ditt fordon, och som inte överstiger mer värdena, som är tillåtna för dragkroken. Anslut alltid den sekundära kopplingen, säkerhetskedjan, till sin fabrikstillverkade fästpunkt(er) innan bogsering, för att släpvagnen ska stoppas automatiskt i händelse av separationen av huvudkopplingen.

I extrema fall, överbelastningen av dragkroken kan leda till en förtidig frikoppling av den utrustning som bogseras, oavsett om det är en släpvagn, låda, husvagn eller cykelhållare. Som ett resultat av detta, den kan också leda till allvariga eller livshotande skador till person, antingen inom dragfordonet och / eller oskyldiga åskådare, som finns i området vid den tiden.

ACPS Automotive kan inte hållas ansvarig för någon skada på produkten som orsakas av en felaktig användning, eller användningen som är andra än den avsedda användningen (inklusive överbelastning) av användaren eller personen, för vilken användaren är ansvarig.

Fästpunkterna, som anges som standard, måste följas. De nationella riktlinjer för det officiellt godkännandet av tillbehör måste också beaktas.

Alla våra produkter är kontrollerade vid leverans med en viktkontroll-system. I fall av saknade beståndsdelar kan vi endast acceptera en begäran om ersättning med viktkontroll-klistermärke. Garanti gäller endast för nya dragkrokar och tillbehör. Montering av begagnade dragkrokar är förbjudet, och kan leda till livshotande skador till person, där ACPS Automotive inte kan hållas ansvarig.

PL W przypadku korzystania z zaczepu kulistego należy obowiązkowo przestrzegać przepisów producenta dotyczących maksymalnej masy przyczepy oraz maksymalnego pionowego obciążenia zaczepu, jak instrukcja użycia i dokumentacja WVTA. Proszę zapytać dystrybutora/miejscowego sprzedawcy, jaka jest maksymalna masa ciągniona Waszego samochodu. Specyfikacje dla zaczepu kulowego nie mogą być przekroczone.

Przed holowaniem w każdym przypadku należy zapewnić dodatkowe połączenie, łańcuch bezpieczeństwa, który umożliwiają automatyczne zatrzymanie się przyczepy w przypadku oderwania się haka.

W skrajnych przypadkach, przeciążenie zaczepu kulistego może spowodować uwolnienie się sprzętu ciągnionego, a więc przyczepy, przyczepy kempingowej lub uchwytu na rower. Może to spowodować poważne lub śmiertelne obrażenia ciała osób znajdujących się w pojeździe ciągnącym i/lub przebywających w pobliżu przypadkowych przechodniów.

ACPS Automotive nie ponosi odpowiedzialności za ewentualne uszkodzenia produktu, które powstały w wyniku błędnego lub niewłaściwego użytkowania (w tym przeciążenia), spowodowanego przez użytkownika, lub inne osoby, za które użytkownik jest odpowiedzialny.

Od określonych, jako standard punktów mocowania nie należy odbiegać. Należy również przestrzegać krajowych wytycznych oficjalnego zatwierdzenia akcesoriów.

Przed transportem wszystkie nasze produkty regulowane są systemem kontroli wagi. W przypadku braku jakiejś części proszę o uzupełnienie jesteśmy w stanie spełnić wyłącznie po przedstawieniu naklejki zaświadczającej kontrolę wagi. Gwarancja dotyczy jedynie nowego haka i akcesoriów. Zastosowanie używanych, odkupionych akcesoriów jest WZBRONIONA i zagraża życiu, ACPS Automotive nie ponosi za to odpowiedzialności.

H A vonóhorog használata esetén a jármű gyártójának a megengedett maximális vontatott súlya és a maximális függőleges gömberhelésre vonatkozó előírásait, mint a jármű használati utasítása és WVTA dokumentációja, kötelezően be kell tartani. Kérdezze meg gépjármű-kereskedőjét/helyi forgalmazóját, mennyi az Ön autója által maximálisan vontatható súly. A vonóhorogra vonatkozó előírásokat tilos túllépni. Vontatás előtt minden esetben biztosítsa a másodlagos kapcsolódást, biztonsági lánc, amik lehetővé teszik a pótkocsi automatikus megállását a vonógömb leválása esetén.

Szükséges esetben a vonóhorog túlterhelése a vontatott berendezés, tehát az utánfutó, lakókocsi vagy kerékpártartó elszabadulását eredményezheti. Ez pedig súlyos vagy halálos kimenetelű sérülést okozhat a vontató járműben tartózkodó személyeknek és/vagy a területen tartózkodó végtelen nézelődőknek.

Az ACPS Automotive nem vonható felelősségre a termék olyan esetleges hibáiért, amelyeket helytelen vagy nem rendeltetésszerű használat okozott (többek között túlterhelés), akár a felhasználó, akár olyan személy részéről, akiért a felhasználó felelősséggel tartozik.

A szabványosként meghatározott rögzítési pontoktól eltérni nem lehet. A tartozékok hatósági jóváhagyására vonatkozó nemzeti irányelveket is be kell tartani.

Kiszállítás előtt valamennyi termékünket súlyellenőrző rendszerrel állítjuk be. Hiányzó alkatrész esetén, csak a súlyellenőrzés megtörténtét igazoló matrica ellenében áll módunkban eleget tenni a pótlásra vonatkozó kérésnek. A garancia csak új vonóhorogokra és tartozékokra érvényes. Használt, másodkézből származó termék használata TILOS és életveszélyes, amiért az ACPS Automotive nem vonható felelősségre.

RU В случае пользования фаркопом Вы должны соблюдать инструкции производителя автомобиля в связи с допускаемым максимальным буксируемым грузом и максимальной вертикальной нагрузкой автомобиля, инструкции по эксплуатации а также документацию WVTA. Спросите у местного дилера/распределителя какой максимальный груз можно буксировать Вашим автомобилем. Вы не должны превышать технические характеристики фаркопа.

Перед буксировкой, обязательно присоедините вторичное сцепление, страховочную цепь к заводским точкам, что обеспечит автоматическую остановку прицепа в случае рассоединения главной муфты сцепления.

Крайняя перегрузка прицепа может вызвать его отключение, независимо от того, будет ли это прицеп, коробка, караван или держатель велосипеда. Кроме того, в таких случаях люди, сидящие в автомобиле и/или невинные прохожие, находящиеся в то время вблизи автомобиля могут получить смертельные или серьезные травмы.

ACPS Automotive не несет ответственности за любые дефекты продукта, которые возникли вследствие несоответственного пользования или пользования не по назначению (включая перегрузку) пользователем или любым лицом, за которым пользователь несет ответственность.

Определенные в качестве стандарта точки крепления должны соблюдаться. Государственные руководящие принципы, касающиеся официального утверждения аксессуаров также должны соблюдаться.

После отправки все наши продукты контролируются системой управления веса. В случае недостающих частей мы принимаем запрос о замене только с наклейкой контроля веса. Гарантия действительна только для новых фаркопов и аксессуаров. Монтаж старых фаркопов запрещен, ибо это может вызвать смертельные травмы, поэтому за это ACPS Automotive не несет ответственности.

NL 043053 MONTAGEHANDLEIDING

1. Meegeleverde onderdelen en bevestigingsmaterialen van de trekhaak verwijderen. Eventueel aanwezige kit ter plaatse van de bevestigingspunten verwijderen.
2. Demonteer de 2 moeren aan de onderzijde van de linker carrosseriebalken en verwijder de beugel. De beugel komt te vervallen.
3. Maak het uitlaattrubber los en demonteer de 2 moeren van de bijbehorende beugel aan de onderzijde van de rechter carrosseriebalken.
4. Demonteer aan de onderzijde van de bumper 2 bouten en verwijder de kunststof bumpersteunen. De bumpersteunen komen te vervallen.
5. Demonteer, links en rechts, aan de achterzijde tussen de bumper en de binnenbumper de 2 onderste bouten.
6. Monteer steun "1" t.p.v. de gaten "A" met 2 moeren M10, incl. sluit- en veerringen.
7. Monteer steun "2" t.p.v. de gaten "B" met 2 moeren M10, incl. sluit- en veerringen.
8. Monteer t.p.v. de gaten "C" bouten M10x50(10,9), incl. veerringen en sluitringen en aan de achterzijde van de steun vulstrip "3".
9. Monteer t.p.v. de gaten "D" bouten M10x50(10,9), incl. veerringen en sluitringen en aan de achterzijde van de steun vulstrip "3".
10. Monteer onderhaak "4" t.p.v. de gaten "E" en "F" met bouten M12x35, incl. veerringen en moeren. Indien nodig vulplaatjes "5" gebruiken tussen de montagesteunen "1" / "2" en de onderhaak "4" om de ruimte tussen deze op te vullen.
11. Zet de trekhaak vast. Hanteer hierbij de aanhaalmomenten zoals aangegeven op pagina 1.
12. Herplaats de onder punt 3 verwijderde onderdelen.
13. Monteer de kogelbehuizing en stekkerdoosplaat t.p.v. de gaten "G" m.b.v. 2 bouten M12x110(10,9), incl. sluitringen en stoverborgmoeren.
14. Zet de kogelbehuizing vast. Hanteer hierbij de aanhaalmomenten zoals aangegeven op pagina 1.

D 043053 MONTAGEANLEITUNG

1. Die Anhängervorrichtung auspacken und die Befestigungsteile auf Vollständigkeit überprüfen. Im Bereich der Befestigungspunkte den Unterbodenschutz entfernen.
2. An der Unterseite der linken Chassisrahmen 2 Muttern demontieren und den Bügel entfernen. Der Bügel wird nicht mehr benötigt.
3. Das Aufhängegummi lösen und die 2 Muttern des Bügels an der Unterseite der rechten Chassisrahmen demontieren.
4. An der Unterseite des Stoßfängers 2 Schrauben demontieren und die Kunststoffstützen entfernen. Die Kunststoffstützen werden nicht mehr benötigt.
5. An den linken und rechten Seiten, an der Hinterseite zwischen dem Stoßfänger und dem Innenstoßfänger, die 2 untersten Bolzen demontieren.
6. Die Stütze "1" mit 2 Muttern M10, Unterlegscheiben und Federringen an den Löchern "A" montieren.
7. Die Stütze "2" mit 2 Muttern M10, Unterlegscheiben und Federringen an den Löchern "B" montieren.
8. An den Löchern "C" Schrauben M10x50(10,9), Federringe und Unterlegscheiben und an der Hinterseite der Stütze Füllstreifen "3" montieren.
9. An den Löchern "D" Schrauben M10x50(10,9), Federringe und Unterlegscheiben und an der Hinterseite der Stütze Füllstreifen "3" montieren.
10. Den Querträger "4" mit Schrauben M12x35, Federringen und Muttern an den Löchern "E" und "F" montieren. Falls nötig Füllplatten "5" benutzen zwischen Stützen "1"/"2" und Querträger "4" um der Raum zwischen diesen aus zu füllen
11. Die Anhängervorrichtung festziehen. Handhaben Sie hierbei die Anzugsmomente gemäß Seite 1.
12. Alle in Punkt 3 entfernten Teile wieder montieren.
13. Die Kugelaufnahme und Steckdosenhalteplatte mit 2 Schrauben M12x110(10,9), Unterlegscheiben und selbstsichernden Muttern an den Löchern "G" montieren.
14. Die Kugelaufnahme festziehen. Handhaben Sie hierbei die Anzugsmomente gemäß Seite 1.

GB 043053 FITTING INSTRUCTIONS

1. Unpack the towing bracket and check its contents against the parts list. If necessary, remove the underseal from around the fitting points of the luggage compartment/frame members.
2. Dismount 2 nuts at the lower side of the LH frame members and remove the clamp. The clamp will no longer be used.
3. Loosen the exhaust rubbers and dismount the 2 nuts from the clamp at the lower side of the RH frame members.
4. Dismount at the lower side of the bumper 2 bolts and remove the synthetic bumper supports. These bumper supports will no longer be used.
5. Dismount, at the LH and RH side, at the rear side between the bumper and the inside bumper the 2 undermost bolts.
6. Mount support "1" at the holes "A" using 2 M10 nuts, including plain washers and spring washers.
7. Mount support "2" at the holes "B" using 2 M10 nuts, including plain washers and spring washers.
8. Mount at the holes "C" M10x50(10,9) bolts including spring washers and plain washers and at the rear side of the support the spacers "3".
9. Mount at the holes "D" M10x50(10,9) bolts including spring washers and plain washers and at the rear side of the support the spacers "3".
10. Mount crossbar "4" at the holes "E" and "F" using M12x35 bolts, including spring washers and nuts. If necessary use spacers "5" between supports "1"/"2" and crossbar "4" to fill up the space in between.
11. Attach the towbar. Use the tightening tolerances as shown on page 1.
12. Replace all in point 3 removed parts.
13. Mount the ball housing and socket plate at the holes "G" using 2 M12x110(10,9) bolts, plain washers and lock nuts.
14. Attach the ball housing. Use the tightening tolerances as shown on page 1.

F 043053 DESCRIPTION DU MONTAGE

1. Séparer les différents éléments d'attelage et vérifier le contenu par rapport à la liste de pièces. Si nécessaire, enlever le mastic de protection autour des points de fixation du coffre et des longerons du châssis.
2. Démontez les 2 écrous au dessous des longerons gauche du châssis et enlever la bride. La bride ne sera pas remontée.
3. Défaire le caoutchouc de la suspension d'échappement et démonter les 2 écrous de la bride au dessous des longerons droit du châssis.
4. Démontez 2 boulons au dessous du pare-chocs et enlever les supports synthétiques du pare-chocs. Les supports synthétiques du pare-chocs ne seront pas remontés.
5. Démontez, à droite et à gauche, à l'arrière entre le pare-chocs et le pare-chocs intérieur les 2 boulons inférieurs.
6. Monter le support "1" au niveau des trous "A" à l'aide des 2 écrous M10, des rondelles plates et des rondelles grower.
7. Monter le support "2" au niveau des trous "B" à l'aide des 2 écrous M10, des rondelles plates et des rondelles grower.
8. Monter au niveau des trous "C" les boulons M10x50(10,9), des rondelles grower et des rondelles plates et à l'arrière du support les entretoises "3".
9. Monter au niveau des trous "D" les boulons M10x50(10,9), des rondelles grower et des rondelles plates et à l'arrière du support les entretoises "3".
10. Monter l'attelage "4" au niveau des trous "E" et "F" à l'aide des boulons M12x35, des rondelles grower et des écrous.
Si nécessaire utiliser l'entretoises "5" entre les supports "1"/"2" et l'attelage "4" pour bourrer l'espace entre les deux.
11. Fixer l'attelage. Utiliser les couples de serrage conformément à la page 1.
12. Remonter toutes les parties enlevées au point 3.
13. Monter le support de boule et le support de prise au niveau des trous "G" à l'aide des 2 boulons M12x110(10,9), des rondelles plates et des écrous freins
14. Fixer le support de boule. Utiliser les couples de serrage conformément à la page 1.

E 043053 INSTRUCCIONES DE MONTAJE

1. Sacar las piezas y el material de sujeción incluidos en el gancho de remolque. Si procede, retirar el pegamento existente en los puntos de sujeción.
2. Desmonte las 2 contratueras de la parte inferior del soporte del chasis del lado izquierdo y quite el fijador. Al fijador ya no lo vamos a necesitar más.
3. Afloje las gomas del tubo de escape y desmonte las 2 contratueras del fijador en la parte inferior de los soportes del chasis del lado derecho.
4. Desmonte los 2 tornillos en la parte inferior del parachoques y quite los soportes sintéticos del parachoques.
A estos soportes del parachoques ya no lo vamos a necesitar más.
5. Desmonte los 2 tornillos inferiores en el lado izquierdo y en el derecho en la parte posterior entre el parachoques y el parachoques interior.
6. Monte el soporte "1" a los huecos "A" utilizando 2 contratueras M10, incluyendo las arandelas planas y las arandelas de fijación también.
7. Monte el soporte "2" a los huecos "B" utilizando 2 contratueras M10, incluyendo las arandelas planas y las arandelas de fijación también.
8. Monte los tornillos M10x50 (10,9) a los huecos "C", incluyendo las arandelas de fijación y las arandelas planas, además los distanciadores "3" a la parte posterior del soporte.
9. Monte los tornillos M10x50 (10,9) a los huecos "D", incluyendo las arandelas de fijación y las arandelas planas, además los distanciadores "3" a la parte posterior del soporte.
10. Monte la travesa "4" a los huecos "E" y "F" utilizando tornillos M12x35, incluyendo las arandelas de fijación y las contratueras también.
Si es necesario utilice los separadores "5" para rellenar el espacio existente entre los soportes "1"/"2" y el cuerpo del gancho de remolque "4".
11. Fijar el gancho de remolque. Aplicar para eso los pares de apriete según la página 1.
12. Restituya todos los accesorios que quitó en el punto 3.
13. Monte el revestimiento de la bola de remolque y el soporte para el Kit Eléctrico a los agujeros "G" utilizando 2 tornillos M12x110 (10,9), arandelas planas y contratueras de seguridad.
14. Fijar el revestimiento de la bola de remolque. Aplicar para eso los pares de apriete según la página 1.

DK 043053 MONTAGEVEJLEDNING

1. Fjern de dele og monteringsmaterialer, der sidder på trækkroge. Eventuelt kit på fastgørelsespunkterne fjernes.
2. Afmonter de 2 møtrikker fra de venstre chasssvangers underside og fjern bøjljen. Denne bøjle bliver overflødig.
3. Løsn udstødningens gummiophæng og afmonter de 2 møtrikker fra bøjljen på de højre chasssvangers underside.
4. Afmonter de 2 bolte på kofangerens underside og fjern de syntetiske kofangerbeslag.
Disse kofangerbeslag bliver overflødig.
5. Afmonter de 2 nederste bolte på venstre og højre side på bagsiden mellem kofangeren og inderkofangeren.
6. Monter beslag "1" i hullerne "A" vha. 2 møtrikker M10, inkl. planskiver og fjederskiver.
7. Monter beslag "2" i hullerne "B" vha. 2 møtrikker M10, inkl. planskiver og fjederskiver.
8. Monter bolte M10x50 (10,9) ved hullerne "C", inkl. fjederskiver og planskiver og ved støttens bagside fyldningspladerne „3".
9. Monter bolte M10x50 (10,9) ved hullerne "D", inkl. fjederskiver og planskiver og ved støttens bagside fyldningspladerne „3".
10. Monter tværvange "4" i hullerne "E" og "F" vha. bolte M12x35 inkl. fjederskiver og møtrikker.
Brug hvis nødvendigt fyldningspladerne "5" for at fylde rummet mellem beslag "1"/"2" og tværvange "4".
11. Fastgør tværvangen. Følg tilspændingsmomenterne på side 1.
12. Sæt alle dele på plads, som blev fjernet under punkt 3.
13. Monter trækkuglehuset og stikdåsepladen i hullerne "G" vha. 2 stk. M12x110 (10,9) bolte, planskiver og kontramøtrikker.
14. Fastgør trækkuglehuset. Følg tilspændingsmomenterne på side 1.

N 043053 MONTERINGSVEILEDNING

1. Fjern vedlagte deler og festemateriell fra tilhengerfestet. Fjern eventuelt kitt som måtte befinne seg på festepunktene.
2. Demonter 2 muttere fra undersiden av de venstre chassisvangene og fjern bøylen. Bøylen trenger du ikke lenger.
3. Løsne på eksosgummieni og demonter de 2 mutterne fra bøylen ved undersiden av de høyre chassisvangene.
4. Demonter de 2 boltene fra undersiden av støtfangeren og fjern støtfangerens plastbraketter. Disse brakettene trenger du ikke lenger.
5. Demonter de to nederste boltene bak på venstre og høyre siden mellom støtfangeren og støtfangerinnlegget.
6. Monter braketten „1” ved hullene „A” ved hjelp av 2 stykker M10 muttere, samt flate tetningsskiver og sprengskiver.
7. Monter braketten „2” ved hullene „B” ved hjelp av 2 stykker M10 muttere, samt flate tetningsskiver og sprengskiver.
8. Monter M10x50 (10,9) boltene ved hullene „C”, samt sprengskivene, flate tetningsskivene og avstandsholderne „3” ved baksiden av braketten.
9. Monter M10x50 (10,9) boltene ved hullene „D”, samt sprengskivene, flate tetningsskivene og avstandsholderne „3” ved baksiden av braketten.
10. Monter tverrbjelken „4” ved hullene „E” og „F” ved hjelp av M12x35 bolter, samt sprengskiver og muttere. Bruk avstandsholdere „5” mellom brakettene „1”/”2” og tilhengerfestet „4”, dersom nødvendig, for å fylle ut plassen mellom dem.
11. Skru fast tilhengerfestet. Bruk de tiltrekningsmomentene som er oppgitt på side 1.
12. Sett alle delene som ble fjernet under punkt 3 tilbake på plass.
13. Monter kuleholderen og kontaktholderen ved hullene „G” ved hjelp av 2 stykker M12x110 (10,9) bolter, flate tetningsskiver og låsemuttere.
14. Skru fast kuleholderen. Bruk de tiltrekningsmomentene som er oppgitt på side 1.

S 043053 MONTERINGSINSTRUKTION

1. Packa upp monteringsmassan och kontrollera innehållet mot detaljbeskrivning. Om det behövs tag bort underredsmassa runt monteringspunkterna i bagageutrymmet och under bilen.
2. Montera av dom 2 skruvmuttrarna, från den undre delen av underrede-vinkeljärnen, som finns på högra sidan, sedan ta bort monteringsklämman. Monteringsklämman kommer ej att användas mer.
3. Lossa gummin av ljuddämparen, sedan montera av dom 2 skruvmuttrarna, från monteringsklämman, som finns vid den undre delen av underrede-vinkeljärnen, på högra sidan.
4. Montera av dom 2 skruvarna, som finns vid den undre delen av stötfångaren, och ta bort dom syntetiska vinkeljärnen av stötfångaren. Dom här vinkeljärnen kommer ej att användas mer.
5. Montera av dom 2 skruvarna, som finns längst ner, vid den bakre delen, på högra sidan och på vänstra sidan, mellan stötfångaren och inlägget av stötfångaren.
6. Montera vinkeljärnen „1”, vid hålen „A”, med hjälp av dom 2 skruvarna M10, inklusive dom platta brickorna, och dom fjädrande brickorna också.
7. Montera vinkeljärnen „2”, vid hålen „B”, med hjälp av dom 2 skruvarna M10, inklusive dom platta brickorna, och dom fjädrande brickorna också.
8. Montera skruvarna M10x50 (10,9), vid borrhålen „C”, inklusive dom fjädrande brickorna, och dom platta brickorna; sedan montera avståndsbehållarna „3”, vid den bakre sidan av vinkeljärnet.
9. Montera skruvarna M10x50 (10,9), vid borrhålen „D”, inklusive dom fjädrande brickorna, och dom platta brickorna; sedan montera avståndsbehållarna „3”, vid den bakre sidan av vinkeljärnet.
10. Montera dragbalken „4”, vid hålen „E” och „F”, med hjälp av skruvarna M12x35, inklusive dom fjädrande brickorna, och skruvmuttrarna också. Om det är nödvändigt, använd avstånds-behållarna „5”, mellan fastjärnen „1”/”2”, och dragbalken „4”, till förmån för att fylla ut utrymmet mellan dom.
11. Sätt fast dragbalken. Använd härvid åtdragningsmomenten på sidan 1.
12. Placera tillbaka samtliga beståndsdelarna, som togs bort vid raden 3.
13. Montera huset till kulan samt kontakthållaren vid hålen „G” med hjälp av 2 skruvar M12x110 (10,9) samt brickor och säkerhetsmuttrarna.
14. Sätt fast huset till kulan. Använd härvid åtdragningsmomenten på sidan 1.

FIN 043053 ASENNUSOHJEET

1. Pura vetokoukkupakkaus ja tarkista listasta, että kaikki asennuksessa tarvittavat osat löytyvät. Jos tarpeellista poista alustansuojauksen kiinnityskohdista.
2. Poista 2 mutteria vasemman puolen alustapidikkeiden pohjasta ja poista kiinnike. Kiinnikettä ei tästedes tulla tarvitsemaan.
3. Löysää pakoputken kumeja ja poista kiinnikkeestä 2 mutteria oikean puolen alustapidikkeiden pohjasta.
4. Poista 2 ruuvia puskurin pohjasta ja poista muoviset puskuripidikkeet. Näitä puskuripidikkeitä ei tästedes tulla tarvitsemaan.
5. Poista 2 alimmaista ruuvia takaa, vasemmalta ja oikealta puskurin ja sisäpuskurin välistä.
6. Asenna pidike „1” reiistä „A” käyttämällä 2 M10-mutteria, litteät alusrenkaat ja jousialuslevyt mukaan lukien.
7. Asenna pidike „2” reiistä „B” käyttämällä 2 M10-mutteria, litteät alusrenkaat ja jousialuslevyt mukaan lukien.
8. Asenna M10x50 ruuvit (lujuusluokka 10,9) reikiin „C” mukaan ottaen jousialuslevyt ja litteät aluslevyt, sekä välipidikkeet „3” pidikkeen takaosalle.
9. Asenna M10x50 ruuvit (lujuusluokka 10,9) reikiin „D” mukaan ottaen jousialuslevyt ja litteät aluslevyt, sekä välipidikkeet „3” pidikkeen takaosalle.
10. Asenna ristitanko „4” reiistä „E” ja „F” käyttämällä M12x35-ruuveja, jousialuslevyt ja mutterit mukaan lukien. Tarvittaessa käytä välipidikkeet „5” pidikkeiden „1”/”2” ja vetokukku „4”:n väliin täyttäkseen niiden välissä oleva tila.
11. Kiinnitä vetokoukku. Käytä sivulla 1 ilmoitettua kiristysmomenttia.
12. Asenna kaikki kohdassa 3 poistetut osat paikalleen.
13. Asenna vetokuulan peite ja pistokeenpitolevyt reiistä „G” käyttämällä 2 M12x110 (10,9) -ruuvia, litteitä alusrenkaita ja turvamuttereita.
14. Kiinnitä vetokuulan tuki. Käytä sivulla 1 ilmoitettua kiristysmomenttia.

I 043053 ISTRUZIONI DI MONTAGGIO

1. Aprire l’imballaggio della struttura di traino e controllare il contenuto a fronte dell’elenco componenti. Se necessario, rimuovere il mastice di protezione intorno ai punti di fissaggio.
2. Smontare i due dadi sotto il longherone sinistro del telaio e togliere la staffa, che non sarà più riutilizzata..
3. Sganciare il sensore del tubo di scarico e smontare i 2 dadi della staffa sotto il longherone destro del telaio.
4. Smontare i due bulloni sotto il paraurti e togliere i supporti sintetici del paraurti. Detti supporti sintetici non saranno rimontati.
5. Smontare, a destra e sinistra, posteriormente tra il paraurti esterno ed il paraurti interno, i due bulloni inferiori
6. Montare il supporto „1” nei fori „A” con 2 dadi M10, rondelle piane e rondelle elastiche.
7. Montare il supporto „2” nei fori „B” con 2 dadi M10, rondelle piane e rondelle elastiche.
8. Nei fori „C” montare i bulloni M10x50(10,9) con le rondelle elastiche e le rondelle piane ed i particolari „3” nel lato posteriore del supporto.
9. Nei fori „D” montare i bulloni M10x50(10,9) con le rondelle elastiche e le rondelle piane ed i particolari „3” nel lato posteriore del supporto.
10. Montare il dispositivo di traino „4” nei fori „E” ed „F” con bulloni M12x35, rondelle elastiche e dadi. Se necessario usare i distanzieri „5” tra i supporti „1”/”2” e la traversa „4” per riempire l’eventuale spazio esistente.
11. Fissare la struttura di traino serrando i bulloni alle coppie di serraggio indicata a pagina 1.
12. Rimontare tutti i pezzi precedentemente smontati nel punto 3.
13. Montare il supporto della sfera ed il portapresa nei fori „G”, utilizzando 2 bulloni M12x110 (10,9), rondelle piane e dadi autobloccanti.
14. Fissare il supporto della sfera di traino applicando la coppia di serraggio indicata a pagina 1.

CZ 043053 NÁVOD K MONTÁŽI

1. Podle přiloženého seznamu zkontrolovat jednotlivé součásti tažného zařízení. Pokud je to nezbytné, odstranit ze styčných bodů v zavazadlovém prostoru ochranný prostředek.
2. Ze spodní části konzol na levé straně odmontujte 2 matice a odstraňte přichytku. Tuto přichytku už nebudete potřebovat.
3. Uvolněte pryže výfuku a u spodní části konzol na pravé straně odmontujte 2 matice.
4. Odmontujte 2 šrouby na spodní straně nárazníku a odstraňte plastové nosníky. Tyto nosníky už nebudete potřebovat.
5. Odmontujte 2 nejspodnější šrouby nacházející se na pravé i na levé straně vzadu mezi nárazníkem a vložkou nárazníku.
6. Konzolu č. „1“ namontujte k otvorům „A“, použijte k tomu 2 matice M10, ploché podložkové kroužky a pérové podložky.
7. Konzolu č. „2“ namontujte k otvorům „B“, použijte k tomu 2 matice M10, ploché podložkové kroužky a pérové podložky.
8. Namontujte šrouby M10x50 (10,9) k otvorům „C“, použijte k tomu i podložky listové pružiny, podložky a distanční prvky „3“ k zadní straně držáku.
9. Namontujte šrouby M10x50 (10,9) k otvorům „D“, použijte k tomu i podložky listové pružiny, podložky a distanční prvky „3“ k zadní straně držáku.
10. Příční tyč č. „4“ namontujte k otvorům „E“ a „F“ použijte k tomu šrouby M12x35, pérové podložky a šroubové matice.
V případě potřeby použijte distanční podložky „5“ k vyplnění prostoru mezi držáky „1“/„2“ a tělesem tažného háku „4“.
11. Namontujte tažnou tyč. Použijte kroutící momenty uvedené na straně 1.
12. Nasadte nazpět všechny díly odstraněné v bodě 3.
13. Připevňte kryt koule a držák zásuvky do otvorů „G“ použitím dvou šroubů M12x110 (10,9) pružných podložek a uzavíratelných matic.
14. Připevňte kryt tažné koule. Použijte kroutící momenty uvedené na straně 1.

PL 043053 INSTRUKCJA MONTAŻU

1. Należy rozpakować statyw holowniczy i sprawdzić jego zawartość, porównując ze spisem części. W razie potrzeby należy usunąć osłonę podwozia w okolicy punktów umocowania osłony bagażnika/podwozia.
2. Należy zdemontować 2 nakrętki z części dolnej lewych wsporników podwozia i usunąć zamocnienie. Ono już nie będzie w dalszym potrzebne.
3. Należy poluzować uszczelki gumowe rury wydechowej, zdemontować 2 nakrętki z zamocnienia ze spodu prawych wsporników podwozia
4. Należy zdemontować 2 śruby ze spodu zderzaka i usunąć wsporniki plastikowe zderzaka. One już w dalszym nie będą potrzebne.
5. Należy 2 dolne śruby po lewej i również po prawej stronie, znajdujące się w tyłu, pomiędzy zderzakiem i wkładką zderzakową.
6. Należy zamontować wspornik „1” przy otworach „A” za pomocą 2 nakrętek M10, wraz z płaskimi podkładkami i sprężystymi podkładkami.
7. Należy zamontować wspornik „2” przy otworach „B” za pomocą 2 nakrętek M10, wraz z płaskimi podkładkami i sprężystymi podkładkami.
8. Należy zamontować śruby M10x50 (10,9) do otworów „C”, wraz z podkładkami sprężystymi i podkładkami płaskimi oraz elementy dystansowe nr „3” do tylnej strony wspornika.
9. Należy zamontować śruby M10x50-es (10,9) do otworów „D”, wraz z podkładkami sprężystymi i podkładkami płaskimi oraz elementy dystansowe nr „3” do tylnej strony wspornika.
10. Należy zamontować drążek poprzeczny „4” przy otworach „E” i „F” za pomocą śrub M12x35, sprężystych podkładek i nakrętek.
W razie potrzeby należy użyć elementów dystansowych nr „5” do wypełnienia miejsca pomiędzy wspornikami „1”/„2” a blokiem haka holowniczego nr „4”.
11. Należy umocować drążek holowniczy. Należy stosować momenty wyszczególnione na stronie 1.
12. Należy zamontować z powrotem wszystkie części usunięte w punkcie 3.
13. Należy zamontować oprawkę zaczepu kulistego i płytę z gniazdem wtykowym do otworów „G” za pomocą 2 śrub M 12x110 (10,9), płaskich podkładek i nakrętek zabezpieczających.
14. Należy przymocować oprawkę zaczepu kulistego. Należy stosować momenty wyszczególnione na stronie 1.

H 043053 SZERELÉSI ÚTMUTATÓ

1. Csomagolja ki a vonóhorgot és ellenőrizze a tartalmát, összevetve az alkatrésztalával. Szükség esetén távolítsa el az alsó tömítést a vonóhorog rögzítési pontjairól.
2. Szerelje le a 2 csavaranyát a baloldali alváztartók aljáról és távolítsa el a rögzítőelemet. A rögzítőelemre már nem lesz szükség.
3. Lazítsa meg a kipufogó-felfüggesztő gumikat és szerelje le a 2 csavaranyát a rögzítőelemről a jobboldali alváztartók aljáról.
4. Szerelje le a 2 csavart a lökhárító aljáról és távolítsa el a műanyag lökhárítótartókat. Ezekre a lökhárítótartókra már nem lesz szükség.
5. Szerelje le a lökhárító és a lökhárítóbetét közötti 2 legalsó csavart bal- és jobboldalon.
6. Szerelje fel az „1”-es tartót az „A” furatokhoz 2 db M10-es csavaranyát használva, beleértve a lapos alátéteket és a rugós alátéteket is.
7. Szerelje fel a „2”-es tartót a „B” furatokhoz 2 db M10-es csavaranyát használva, beleértve a lapos alátéteket és a rugós alátéteket is.
8. Szerelje fel az M10x50-es (10,9) csavarokat a „C” furatokhoz, beleértve a rugós alátéteket és lapos alátéteket, valamint a „3”-as távtartókat a tartó hátoldalához.
9. Szerelje fel az M10x50-es (10,9) csavarokat a „D” furatokhoz, beleértve a rugós alátéteket és lapos alátéteket, valamint a „3”-as távtartókat a tartó hátoldalához.
10. Szerelje fel a „4”-es vonóhorogtestet az „E” és „F” furatokhoz M12x35-ös csavarokat használva, beleértve a rugós alátéteket és csavaranyákat is.
Szükség esetén használja az „5”-ös távtartókat az „1”/„2”-es tartók és a „4”-es vonóhorogtest között a köztük lévő hely kitöltésére.
11. Húzza fixre a vonóhorog testet. Használja az 1. oldalon feltüntetett meghúzó nyomatékokat.
12. Szerelje vissza 3 pont szerint eltávolított összes alkatrészt.
13. Szerelje fel a vonógömb foglalatát és a dugaljartartó lemezt a „G” furatokhoz 2 db M12x110-es (10,9) csavart, lapos alátétgyűrűket és biztosítóanyákat használva.
14. Húzza fixre a vonógömböt. Használja az 1. oldalon feltüntetett meghúzó nyomatékokat.