

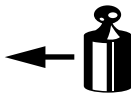

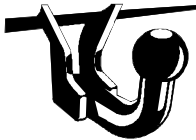
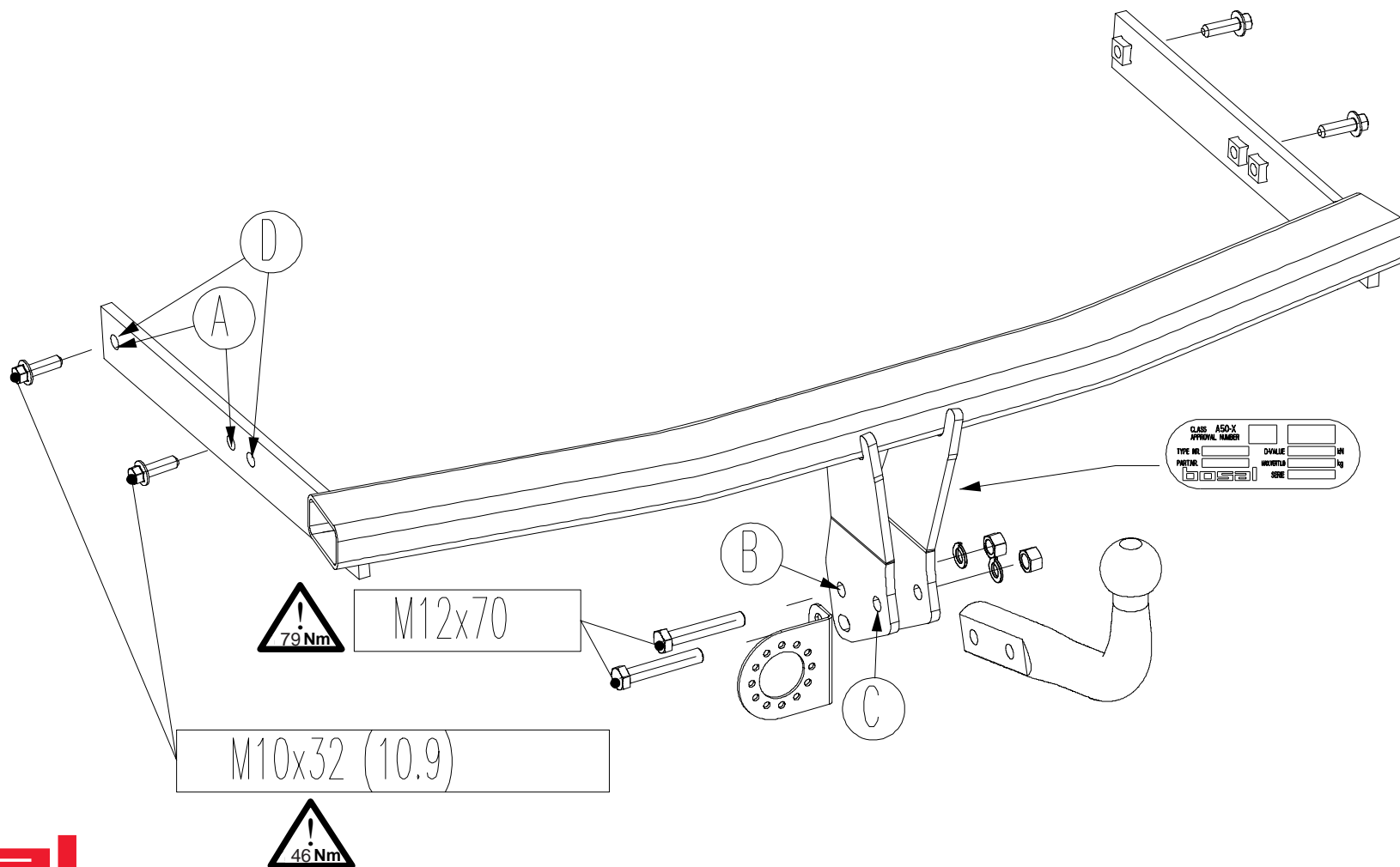
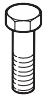








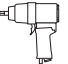
<ul style="list-style-type: none"> (NL) Montagehandleiding (D) Montageanleitung (GB) Fitting instruction (F) Instruction de montage (E) Instrucciones de montaje (DK) Montagevejledning (N) Monteringsveiledning (S) Monteringshandledning (FIN) Asennusohje (I) Istruzioni di montaggio (CZ) Návod k montáži (PL) Instrukcja montażu (H) Szerelési utasítás 	Partnr.: 029551	 EC 94/20 e4 00-4166	 1730 kg	 1200 kg	 75 kg	D waarde value Wert valeur 6,95 kN	 (c) BOSAL Plant 34 Date: 11-05-2010 Rev. nr. 01
	Seat Ibiza 6J - Hatchback ⏰ 2008 → - Stationwagon ⏰ 2009 → Ball code: 38 350-3656						

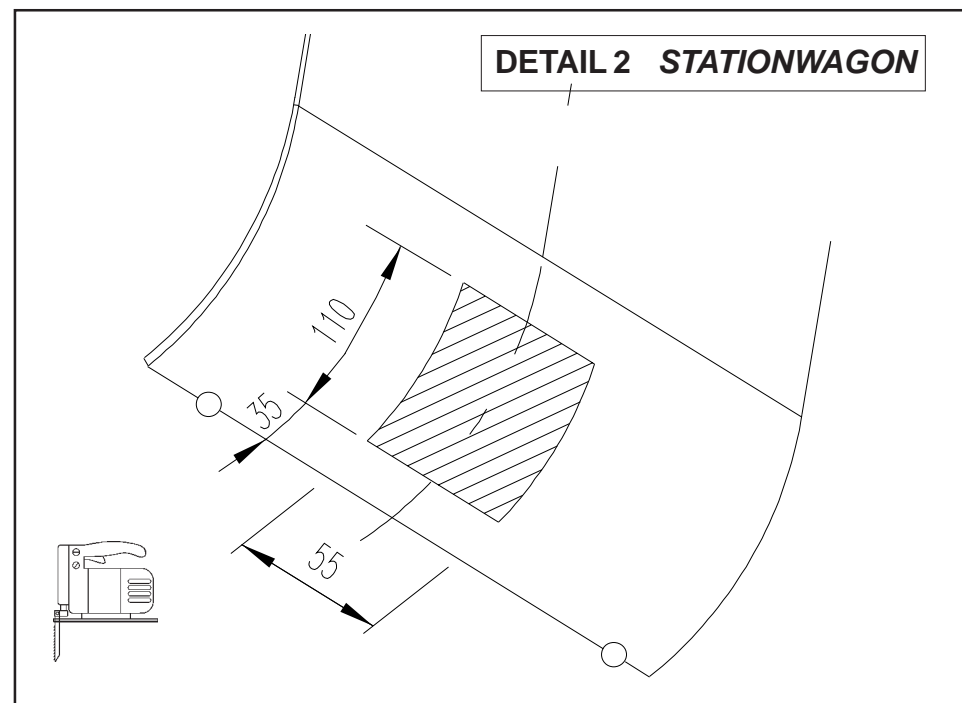
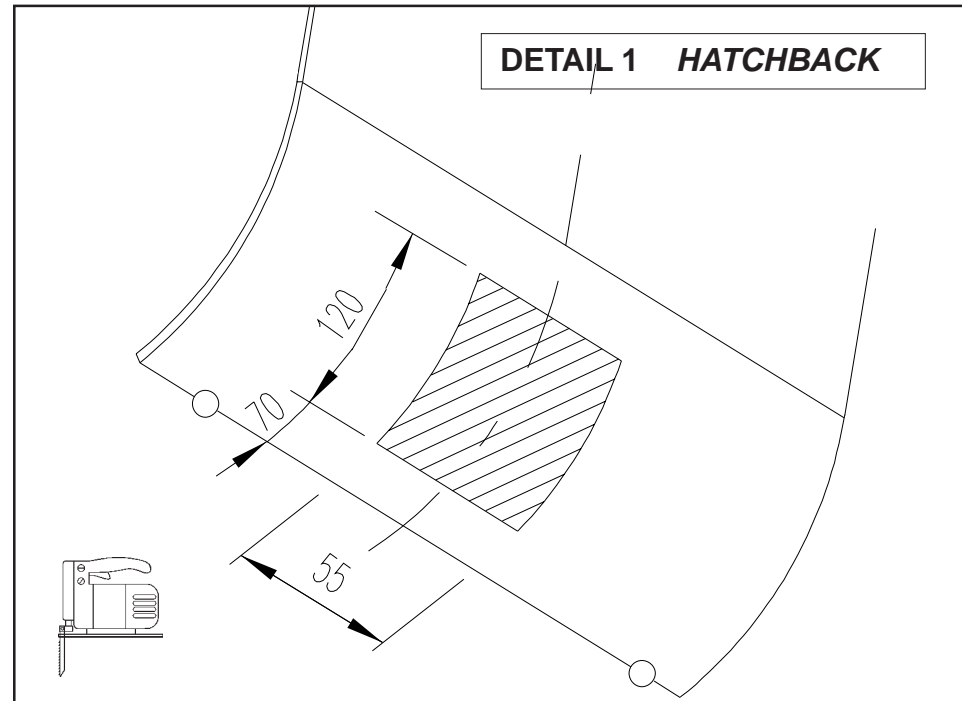


Meegeleverde onderdelen	Medfølgende komponenter	Componenti forniti a corredo
Mitgelieferte Befestigungsteile	Vedlagt festemateriell	Dodané upevňovací díly
Provided parts	Medföljande komponenter	Dostarczone części wymienn
Materiel de fixation joint	Mukana tulevat osat	Általunk biztosított alkatrészek
Piezas incluidas		

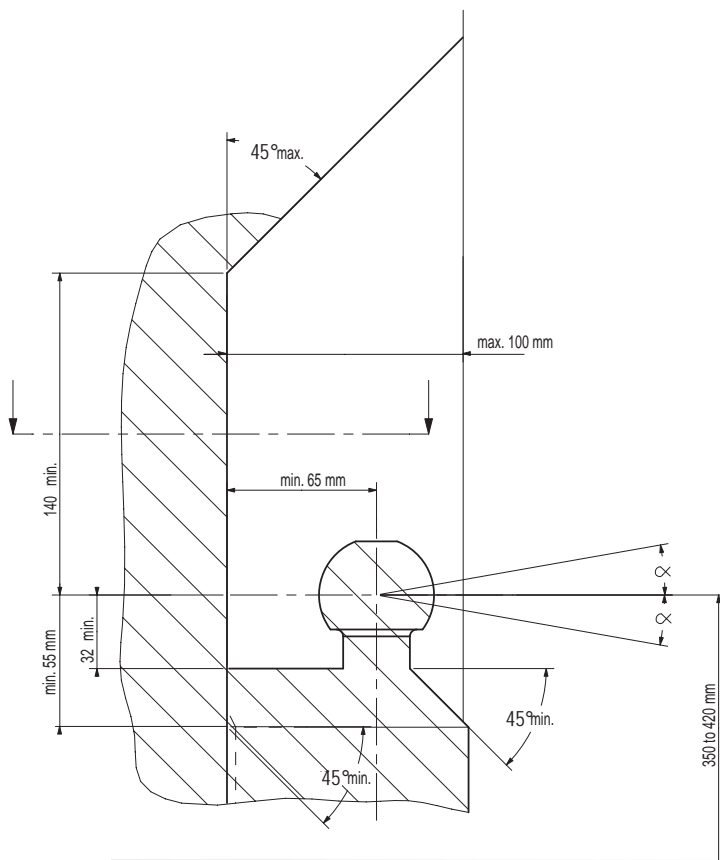
bolt	size	Quality	Quantity	Spanner
	M 12x70	8.8	2	19 
	M 10x32	10.9	4	17

	2x M12 cl.10		2x A12
---	--------------	---	--------

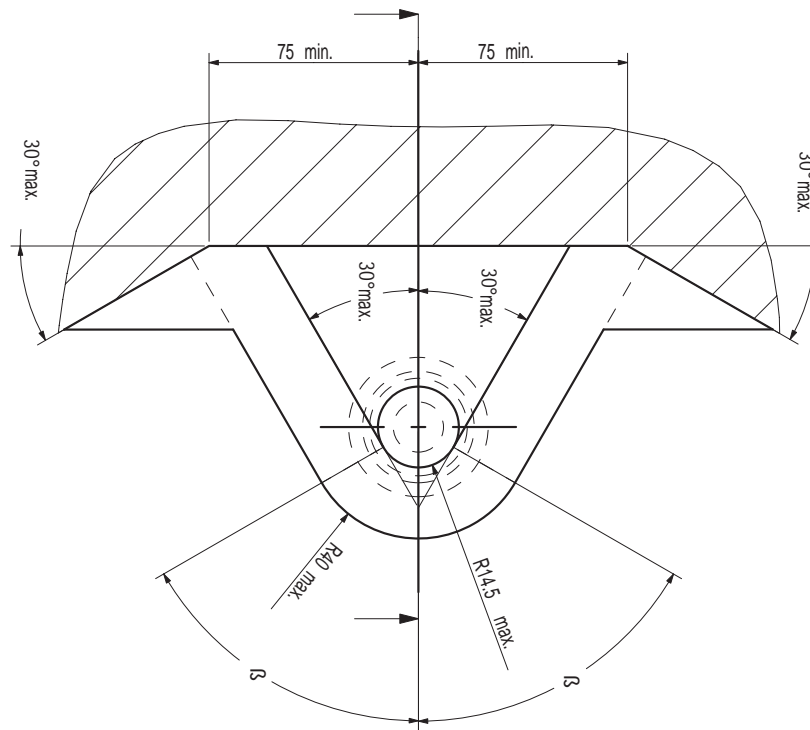
	
	



- (NL) De tussenruimte conform supplement VII, afbeelding 30 van de richtlijn 94/20/EG moet in acht worden genomen.
- (D) Der Freiraum nach Anhang VII, Abbildung 30 der Richtlinie 94/20/EG ist zu gewährleisten.
- (GB) The clearance specified in appendix VII, diagram 30 of guideline 94/20/EC must be guaranteed.
- (F) La zone de dégagement doit être garantie conformément à l'annexe VII, illustration 30 de la directive 94/20/CE.
- (E) Debe garantizarse el espacio libre, conforme al anexo VII, figura 30 de la directiva comunitaria CE/94/20.
- (DK) Frirummet skal overholdes iht. bilag VII, fig. 30 i direktiv 94/20/EU.
- (N) Frirommet etter tillegg VII, figur 30 i direktiv 94/20/EEC skal overholdes.
- (S) Spelrummet enligt bilaga VII, figur 30 i riktlinje 94/20/EG skall garanteras.
- (FIN) Vapaa tila on taattava direktiivin 94/20/EY liitteessä VII, kuvan 30 mukaisesti.
- (I) Deve essere garantito lo spazio libero secondo l'allegato VII, figura 30 della direttiva 94/20/CE.
- (CZ) Volný prostor ve smyslu Přílohy VII, obr. 30 Směrnice č. 94/20/ES musí být zaručen.
- (PL) Należy zagwarantować wolną wysokość określoną na rysunku nr 30 dyrektywy 94/20/WE zawartej w załączniku nr VII.
- (H) A 94/20/EK irányelv VII. mellékletében, a 30. ábrán a vonógömb elhelyezése számára előírt szabad tér-adatokat biztosítani kell.



(NL) bij toelaatbaar totaal gewicht van het voertuig
 (D) bei zulässigem Gesamtgewicht des Fahrzeuges
 (GB) at laden weight of the vehicle
 (F) pour poids total en charge autorisé du véhicule
 (E) con peso total autorizado del vehículo
 (DK) ved tilladt samlet vægt for køretøjet
 (N) ved kjørteøyets tillatte totalvekt
 (S) vid fordonets tillåtna totalvikt
 (FIN) ajoneuvon suurimalla sallitulla kokonaispainolla
 (I) per un peso complessivo ammesso del veicolo
 (CZ) při celkové přípustné hmotnosti vozidla
 (PL) w przypadku największej dozwolonej masy całkowitej
 (H) rakománnyal terheltség esetében.



- NL** Voor het rijden met aanhangwagens zijn de specificaties van de voertuigfabrikant m.b.t. aanhangwagengewicht en kogeldruk bindend. Raadpleeg uw dealer voor de max. massa die uw wagen mag trekken, hierbij mogen echter de specificaties van de trekhaak niet worden overschreden.

Formule t.b.v. bepaling van de D-waarde:

$$\frac{\text{max. aanhangwagengewicht (kg)} \times \text{max. voertuiggewicht (kg)} \times 9,81}{\text{max. aanhangwagengewicht (kg)} + \text{max. voertuiggewicht (kg)} \times 1000} = D \text{ (kN)}$$

De door de voertuigfabrikant standaard toegestane bevestigingspunten zijn aangehouden.

Nationale richtlijnen betreffende de montagegoedkeuring moeten in acht worden genomen.

Deze montage- en gebruikshandleiding dient aan de voertuigdocumenten te worden toegevoegd.

Bosal kan niet aansprakelijk worden gesteld voor enig gebrek in het produkt zoals veroorzaakt door de schuld of door welk onoordeelkundig gebruik ook van de gebruiker of een persoon voor wie hij aansprakelijk is (art. 185, lid 2 N.B.W.).

Al onze producten worden gecontroleerd op compleetheid middels een weegcontrole systeem. Reclamaties met betrekking tot ontbrekende delen kunnen alleen geaccepteerd worden indien deze gewichtscntrole sticker kan worden getoond.

Het is noodzakelijk om na ca. 1000 km gebruik de boutverbindingen na te trekken (volgens gegeven aanhaalmomenten).

- D** Für den Fahrbetrieb sind die Angaben des Fahrzeugherstellers bzgl. Anhängelast und Stützlast maßgebend. Bei dem auf Seite 1 genannten Gesamtgewicht und der Anhängelast handelt es sich um Beispiele. Die maximale Anhängelast ihres Fahrzeuges können Sie im Fahrzeugschein oder im Benutzerhandbuch nachlesen, die Werte der Anhängervorrichtung dürfen nicht überschritten werden.

Formel für D-Wert Ermittlung:

$$\frac{\text{Max. Anhängelast (kg)} \times \text{Zul. Kfz.-Gesamtgewicht (kg)} \times 9,81}{\text{Max. Anhängelast (kg)} + \text{Zul. Kfz.-Gesamtgewicht (kg)} \times 1000} = D \text{ (kN)}$$

Die vom Fahrzeughersteller serienmäßig genehmigten Befestigungspunkte sind eingehalten.

Nationale Richtlinien über die Anbauabnahmen sind zu beachten.

Diese Montage- und Betriebsanleitung ist den Kfz.-Papieren beizufügen.

Für einen Mangel am Produkt, der durch den Fahrzeughalter oder eine andere Person aufgrund unsachgemäßer Benutzung verursacht wurde, übernimmt Bosal keine Haftung. (art. 185 lid 2 N.B.W.)

Bei der Auslieferung wird jedes unserer Produkte mit einem Gewichtskontrollsystem überprüft. Im Falle fehlender Teile können wir der Bitte nach Nachlieferung nur entsprechen, wenn auch der Aufkleber, der die Gewichtskontrolle bestätigt, mit eingeschickt wird.

Nach ca. 1000 km die Bolzenverbindungen, wie angegeben, nachziehen.

- GB** The vehicle manufacturer's specifications regarding trailer load and nose weight are decisive for driving. For the max. trailer weight of your car please refer to the owner's manual or your car homologation documents, the values specified for the towing hitch must not be exceeded.

Formula for D-Value:

$$\frac{\text{Max. trailerweight (kg)} \times \text{Max. permissible weight towing vehicle (kg)} \times 9,81}{\text{Max. trailerweight (kg)} + \text{Max. permissible weight towing vehicle (kg)} \times 1000} = D \text{ (kN)}$$

The fixing points specified as standard must be observed.

National guidelines concerning official approval of accessories must be observed.

These installation and operating instructions must be enclosed with the vehicle papers.

Bosal cannot be held responsible for any defects in the product caused by fault or by any injudicious use whatever of the user or a person he is liable for. (sect. 185, art. 2 N.B.W.)

All our products are controlled upon dispatch with a weight control system. In the case of missing parts we can only accept a request of replacement with the weight control sticker.

After about 1000 km use, re-tighten the bolts and nuts to the specified torque.

- F** Les instructions du producteur concernant le chargement de la remorque et le poids sur la boule sont applicables du point de vue des caractéristiques de circulation. Voir le poids maximum de la remorque tractable par la voiture dans le manuel ou dans le permis de type de la voiture; les valeurs définies pour l'attelage ne doivent pas être dépassées.

Formule pour le calcul de la valeur D:

$$\frac{\text{Poids max. de remorque (kg)} \times \text{Max. poids permissible du véhicule tracteur (kg)} \times 9,81}{\text{Poids max. de remorque (kg)} + \text{Max. poids permissible du véhicule tracteur (kg)} \times 1000} = D \text{ (kN)}$$

Les points de fixations définis comme homologués doivent être observés.

Les recommandations nationales concernant l'approbation officielle des accessoires doivent être prises en considération.

Ces instructions de montage et d'opération doivent être jointes aux documents du véhicule.

Bosal décline toute responsabilité concernant des défauts éventuels de cet attelage qui seraient causés par une mauvaise utilisation. Seul l'utilisateur est responsable.

Lors de la livraison, nous contrôlons tous nos produits par pesage de l'attelage. Dans le cas de pièce manquante, nous ne pouvons accepter une demande de supplément qu'avec l'étiquette certifiant le contrôle du poids.

Il est conseillé de vérifier le serrage de toute la boulonnerie après 1000 Km de traction.

- E** En movimiento es necesario cumplir la reglamentación indicada por el fabricante del vehículo, referente a la carga del coche de remolque que puede remolcar el vehículo, se puede ver en el manual o en la licencia del automóvil; el valor prescrito referente al gancho de remolque no se debe superar.

Fórmula para el cálculo del valor D:

$$\frac{\text{Peso máximo del coche del remolque (Kg)} \times \text{Peso máximo permitido del vehículo remolcador (Kg)}}{\text{Peso máximo del coche del remolque (Kg)} + \text{Peso máximo permitido del vehículo remolcador (Kg)}} \times \frac{9,81}{1000} = D \text{ (kN)}$$

Hay que tener en cuenta las prescripciones de los puntos de fijación estandarizado determinado.

Hay que tener en cuenta las directivas nacionales referentes a la autorización oficial de los accesorios.

A las instrucciones de instalación y de funcionamiento hay que adjuntarlo a los papeles del vehículo.

Bosal no asume responsabilidad de ningún tipo por defectos en el producto causados por o debidos a un uso imprudente, tanto por parte del usuario como de cualquier persona bajo su responsabilidad (art. 185, párrafo 2 N.B.W. (Código Civil Holandés)).

En el transporte controlamos todos nuestros productos en un sistema de control de peso.

En el caso de accesorios faltantes el pedido referente a su reemplazo sólo lo podemos aceptar conjunto con la presentación de la etiqueta adhesiva certificante del control de peso.

Cada 1000 km de uso es necesario comprobar las conexiones del perno (según los pares de apriete dados).

- DK** For kørsel med anhænger gælder fabrikkens forskrifter vedr. belastning af vognen og vægten af anhængerens.
Se fabrikkens vejledning for den højst tilladte vægt af anhængerens; de angivne værdier for trækkrøgen må ikke overskrides.

Formel for beregning af D-værdien:

$$\frac{\text{Max. anhängervægt (kg)} \times \text{max. tilladte vægt af trækkøretøjet (kg)}}{\text{Max. anhängervægt (kg)} + \text{max. tilladte vægt af trækkøretøjet (kg)}} \times \frac{9,81}{1000} = D \text{ (kN)}$$

De som standard angivne fastgørelsespunkter skal overholdes.

De officielle nationale retningslinier vedr. tilladelser skal overholdes.

Disse monterings- og driftsinstruktioner skal vedlægges køretøjets officielle dokumenter.

Bosal kan ikke gøres ansvarlig for mangler ved produktet, der er opstået som følge af skyld eller ukyndig anvendelse af brugeren eller en person, som han er ansvarlig for (§ 185, stk. 2 N.B.W. (hollandsk privatret)).

Ved levering kontrollerer vi alle vores produkter med vægtkontrollsystem. Rekvirering af manglende reservedele kan kun accepteres ved fremvisning af kontrolbilletten fra vægtkontrollsystemet.

Det er nødvendigt at efterspænde møtrikkerne efter ca. 1000 km.

- N** Kjøretøfabrikantens spesifikasjoner om tilhengerlast og kuletrykket er avgjørende for kjøreegenskapene. Du kan finne informasjon om bilens maksimale tilhengervekt i bilens håndbok eller vognkort, verdi ene angitt for tilhengerfestet skal allikevel ikke overskrides.

Formel for D-verdien:

$$\frac{\text{Maks tilhengervekt (kg)} \times \text{Maks. tillatt vekt for slepebilen (kg)}}{\text{Maks tilhengervekt (kg)} + \text{Maks. tillatt vekt for slepebilen (kg)}} \times \frac{9,81}{1000} = D \text{ (kN)}$$

Det skal tas hensyn til festepunktene angitt som standard.

Det skal tas hensyn til nasjonale retningslinjer som gjelder offisiell godkjenning av tilbehør.

Disse monterings- og driftsveiledninger skal vedlegges kjøretøyets dokumentasjon.

Bosal kan ikke stilles ansvarlig for noen mangel ved produktet som kan forårsakes av skjodesløs eller ukyndig bruk. Ansvar er brukerens eget (paragraf185, ledd 2 i den nederlandske sivilrettslige lovboken).

Ved transporten er alle våre produkter kontrollert ved hjelp av vektkontroll-systemet. I tilfelle manglende bestanddeler er erstatningen bare mulig ved framvisning av etiketten som attesterer vektkontrollen.

Det er nødvendig å etterstramme alle bolter etter ca. 1000 km (i henhold til de oppgitte tiltrekningsmomentene).

- S** Föreskrifterna av fordonens tillverkare, angående belastningen av släpvagnen, och vikten av fordonen, är normgivande vid körningen.
Den maximala vikten av släpvagnen, som fordonet har tillåtelse att dra, är befintlig i fordonets bruksanvisning, eller i bilens papper för släpvagn; dom föreskriven värden angående dragkroken får inte överträdas.

Formeln för D-värdens beräkningen:

$$\frac{\text{Max. vikt av släpvagnen (kg)} \times \text{Totalvikt av fordonet (kg)}}{\text{Max. vikt av släpvagnen (kg)} + \text{Totalvikt av fordonet (kg)}} \times \frac{9,81}{1000} = D \text{ (kN)}$$

Dom monteringspunkterna, som är föreskrivna som standard, måste bibehållas.

Dom nationala riktlinjerna, angående officiell tillåtelse av tillbehör, måste bibehållas.

Dessa monterings- och användningsinstruktioner måste bifogas i fordonens dokumenten.

Bosal kan inte ställas till ansvar för fel på produkten som orsakats av användaren eller genom omdömeslöst bruk av produkten av användaren eller en person som han bär ansvar för (art. 185, paragraf 2 i den nederländska civilrättsbalken).

Vid leveransen vi kontrollerar alla våra produkterna med användningen av ett viktkontroll-system. I fall av frånvarande beståndsdelarna, vi har endast råd till att acceptera önskingar om ersättning, om du framvisar etiketten, som intyger förekomsten av viktkontrollen.

Det är nödvändigt att dra åt bultarna igen efter ungefär 1000 km körning (enligt angivna momentangivelser).

- FIN** Ajo-ominaisuuksien näkökulmasta on noudatettava ajoneuvon tuottajan määräyksiä perävaunun rasiasta ja hinaajan painoa koskien.
Katso auton hinaaman perävaunun enimmäispaino käsikirjassa tai auton malliluvassa; vetokoukkua koskevia määriä ei saa ylittää.

Laskelma D-määrän määrittelemiseen:

$$\frac{\text{Perävaunun enimmäispaino (kg)} \times \text{Hinaavan ajoneuvon luvattu enimmäispaino (kg)} \times 9,81}{\text{Perävaunun enimmäispaino (kg)} + \text{Hinaavan ajoneuvon luvattu enimmäispaino (kg)} + 1000} = D \text{ (kN)}$$

Standardina määritellyt kiinnityskohdat on noudatettava.

Lisävarusteiden virallisen luvan myöntämistä koskevat kansalliset direktiivit on noudatettava.

Nämä asennus ja huolto-ohjeet on liitettävä ajoneuvon asiakirjoihin.

Bosalia ei voida pitää vastuullisena aine- tai henkilövahingoista, jotka johtuvat väärästä asennuksesta tai väärästä käytöstä (artikla 185 kohta 2 NBW).

Toimituksen yhteydessä on kaikki tuotteemme tarkistettava painontarkistusjärjestelmällä.
Osien puuttuessa korvauspyyntö otetaan vastaan vain painontarkistusta todistavan tarran esittämisen jälkeen.

Tuhannen kilometrin jälkeen kiristys tarkistettava.

- I** Le specifiche fissate dal costruttore del veicolo in merito al carico massimo rimorchiabile ed al carico verticale sul gancio devono essere rispettate. Per il peso massimo rimorchiabile fare riferimento al documento di omologazione o al libretto d'uso e manutenzione del veicolo trainante, e comunque non può essere superiore al valore di prova (valore D, in kN) del dispositivo di traino.

Formula per il calcolo del valore D:

$$\frac{\text{peso massimo rimorchio (kg)} \times \text{peso massimo permesso veicolo rimorchiatore (kg)} \times 9,81}{\text{peso massimo rimorchio (kg)} + \text{peso massimo permesso veicolo rimorchiatore (kg)} + 1000} = D \text{ (kN)}$$

Le prescrizioni sui punti di fissaggio definiti dal costruttore del veicolo sono rispettate.

Le norme nazionali per l'omologazione dei dispositivi di traino montati sui veicoli debbono essere rispettate.

Le istruzioni di montaggio e di utilizzo del dispositivo di traino devono essere allegate ai documenti del veicolo.

La Bosal declina ogni responsabilità per errato o imperfetto montaggio del dispositivo di traino, come pure per uso errato o improprio dello stesso.

Tutti i nostri prodotti sono controllati al momento della spedizione con un sistema di controllo peso.
In caso di parti mancanti si accettano richieste di sostituzione esclusivamente con l'etichetta di controllo peso.

Verificare il serraggio di tutti i bulloni dopo i primi 1000 Km. di traino.

- CZ** Předpisy výrobce vozidla jsou směrodatné z hlediska zatížení přívěsu a zatížení na kouli závěsného zařízení s připojeným přívěsem během jízdního provozu.
Maximální hmotnost přívěsu vašeho vozidla najdete v pokynech pro údržbu nebo v provozním povolení vašeho vozidla, hodnoty předepsané pro tažný hák se nesmí přesáhnout.

Vzorec pro výpočet hodnoty D:

$$\frac{\text{Max. hmotnost přívěsu (kg)} \times \text{Max. přípustná celková hmotnost vozidla (kg)} \times 9,81}{\text{Max. hmotnost přívěsu (kg)} + \text{Max. přípustná celková hmotnost vozidla (kg)} + 1000} = D \text{ (kN)}$$

Standardně předepsané body zakotvení se musí dodržet.

Musí se dodržet předpisy daného národního řízení ohledně úředního povolení doplňků.

Tyto předpisy instalace a provozu musí být v každém případě připojené k dokumentům vozidla.

Firma Bosal nese zodpovědnost za jakoukoliv závadu na výrobku způsobenou nesprávným zacházením ze strany uživatele nebo další zodpovědné osoby.

Při dodávce jsou všechny naše výrobky kontrolované systémem pro kontrolu váhy.
V případě doplnění chybějícího náhradního dílu žádost na dodávku máme možnost přijmout pouze po prokázání nálepky o potvrzení kontroly váhy.

Po ujetí zhruba 1000 km dotáhnout všechny šrouby a matice na výše uvedené hodnoty utahovacího momentu.

- PL** Przepisy producenta pojazdu dotyczące obciążenia przyczepy i nacisku przenoszonego przez dyszel przyczepy są miarodajne pod względem warunków jazdy.
Zobacz maksymalny ciężar holowniczy pojazdu w książeczce samochodu lub dowodzie rejestracyjnym pojazdu. Nie może on przekroczyć przypisaných do haka holowniczego wartości.

Wzór obliczania wartości D:

$$\frac{\text{Maks. ciężar przyczepy (kg)} \times \text{największa dozwolona masa całkowita pojazdu holującego (kg)} \times 9,81}{\text{Maks. ciężar przyczepy (kg)} + \text{największa dozwolona masa całkowita pojazdu holującego (kg)} + 1000} = D \text{ (kN)}$$

Należy zachować standardowo przypisane punkty mocowania.

Należy przestrzegać krajowych norm w zakresie pozwoleń na akcesoria.

Niniejszą instrukcję montażu należy dołączyć do dokumentów pojazdu.

Bosal nie bierze na siebie odpowiedzialności za uszkodzenia powstałe w wyniku nieodpowiedniego użytkowania przez użytkownika lub osoby podlegającej pod użytkownikowi (art.185 lid N.B.W.)

Podczas transportu wszystkie produkty sprawdzamy za pomocą systemu kontroli ciężaru.
Prośby dotyczące uzupełnienia brakujących części przyjmujemy za okazaniem winiety potwierdzającej kontrolę ciężaru.

Po przejechaniu około 1000 km należy ponownie dokręcić śruby i nakrętki odpowiednim momentem.

- (H) A jármű gyártója által a vontatásra, és a függőleges terhelésre vonatkozóan közölt specifikációnak a jármű menettulajdonságai szempontjából döntő jelentősége van.
A gépkocsijához kapcsolható utánfutó maximális súlyát illetően lapozza fel az autó felhasználói kézikönyvét, illetve típusengedélyét.
A vontatószerkezetre megadott értékeket nem szabad túllépni.

A D-érték számításához használt képlet:

$$\frac{\text{Az utánfutó max. súlya (kg)} \times \text{a vontató jármű megengedett maximális súlya (kg)} \times 9,81}{\text{Az utánfutó max. súlya (kg)} + \text{a vontató jármű megengedett maximális súlya (kg)} \times 1000} = D \text{ (kN)}$$

A szabványosként meghatározott rögzítési pontoktól eltérni nem lehet.

A tartozékok hatósági jóváhagyására vonatkozó nemzeti irányelveket be kell tartani.

A jelen szerelési és üzemeltetési utasítást csatolni kell a jármű okmányaihoz.

A BOSAL semmiféle felelősséget nem vállal a termék meghibásodásáért, ha az akár a felhasználó, akár más személy hibájából illetve a termék nem rendeltetésszerű használata folytán következik be.

Feladás után valamennyi termékünket súlyellenőrző rendszerrel állítjuk be. Hiányzó alkatrész esetén, csak a súlyellenőrző megtörténtét igazoló matrica ellenében áll módunkban eleget tenni a pótlásra vonatkozó kérésnek.

A csavarokat és a csavaranyákat 1000 kilométerenként, újra kell húzni a megadott nyomatékértékkel.

(NL) **029551 MONTAGEHANDLEIDING**

1. Meegeleverde onderdelen en bevestigingsmaterialen van de trekhaak verwijderen. Eventueel aanwezige kit ter plaatse van de bevestigingspunten verwijderen.
2. Bumper-demontage:
Hatchback:
Verwijder in de linker- en rechter wielkast 3 schroeven en 1 drukker.
Verwijder aan de onderzijde van de bumper 6 schroeven.
Demonteer de achterlichtunits. Deze zijn bevestigd d.m.v. 2 schroeven aan de voorzijde en in de kofferruimte met 1 moer. Verwijder de daaronder gelegen 4 schroeven.
Verwijder de bumper en demonteer de connectoren.
Stationwagon:
Verwijder in de linker- en rechter wielkast 5 schroeven.
Verwijder aan de onderzijde van de bumper 7 schroeven.
Demonteer de achterlichtunits. Deze zijn bevestigd d.m.v. 3 moeren achter de zijbekleding in de kofferruimte. Verwijder de daaronder gelegen 2 schroeven en 1 drukker.
Verwijder de bumper en demonteer de connectoren.
3. Demonteer de binnenbumper. Deze komt te vervallen.
4. Om de voorste gaten "A" beter te kunnen bereiken, is het raadzaam om de kunststof spatschermen, welke zich bevinden in de wielkasten, te verwijderen, of dusdanig naar buiten te klappen, dat deze gaten beter te bereiken zijn.
5. **Hatchback:** schuif de trekhaak in de chassisbalken.
Monteer t.p.v. de gaten "A" m.b.v. 4 bouten M10x32 (10.9).
Stationwagon: schuif de trekhaak in de chassisbalken.
Monteer t.p.v. de gaten "D" m.b.v. 4 bouten M10x32 (10.9).
6. Zet de trekhaak vast. Hanteer hierbij de aanhaalmomenten zoals aangegeven op pagina 1.
7. Maak een uitsparing in de bumper: **Hatchback** volgens detail 1
Stationwagon volgens detail 2
8. Herplaats alle onder punt 4 en 2 verwijderde onderdelen.
9. Monteer t.p.v. de gaten "B" en "C" de kogel en de stekkerdoosplaat (gat "C") m.b.v. 2 bouten M12x70, veerringen en moeren.
10. Zet de kogel vast. Hanteer hierbij de aanhaalmomenten zoals aangegeven op pagina 1.

D 029551 MONTAGEANLEITUNG

1. Die Anhängervorrichtung auspacken und die Befestigungsteile auf Vollständigkeit überprüfen.
Im Bereich der Befestigungspunkte den Unterbodenschutz entfernen.
2. Den Stoßfänger wie folgt demontieren:
Hatchback:
Im linken und rechten Radschutzkasten drei Schrauben und ein Druckknopf entfernen.
An der Unterseite des Stoßfängers sechs Schrauben entfernen.
Die Rücklichter demontieren. Diese sind mit zwei Schrauben an der Vorderseite und mit einer Mutter im Kofferraum befestigt.
Die vier darunter befindlichen Schrauben entfernen.
Den Stoßfänger entfernen und die Kontaktleisten demontieren.
Stationwagon:
Im linken und rechten Radschutzkasten fünf Schrauben entfernen.
An der Unterseite des Stoßfängers sieben Schrauben entfernen.
Die Rücklichter demontieren. Diese sind mit drei Muttern hinter der Seitenverkleidung im Kofferraum befestigt.
Die darunter befindlichen zwei Schrauben und ein Druckknopf entfernen.
Den Stoßfänger entfernen und die Kontaktleisten demontieren.
3. Den Innenstoßfänger demontieren. Dieser wird nicht mehr benötigt.
4. Es ist ratsam den Kunststoffschmutzfänger, welcher sich im Radschutzkasten befindet, zu entfernen, oder nach außen zu klappen, so daß die vorderen Löcher "A" besser zu erreichen sind.
5. **Hatchback:** die Anhängervorrichtung in die Chassisrahmen schieben und mit vier Schrauben M10x32 (10.9) an den Löchern "A" montieren.
Stationwagon: die Anhängervorrichtung in die Chassisrahmen schieben und mit vier Schrauben M10x32 (10.9) an den Löchern "D" montieren.
6. Die Anhängervorrichtung festziehen. Handhaben Sie hierbei die Anzugsmomente gemäß Seite 1.
7. Einen Ausschnitt im Stoßfänger vornehmen: **Hatchback** gemäß Detail 1
Stationwagon gemäß Detail 2
8. Alle in Punkt 4 und 2 entfernten Teile wieder montieren.
9. Die Kugel und Steckdosenhalteplatte (Loch „C“) mit 2 Schrauben M12x70, Federringen und Muttern an den Löchern „B und „C“ montieren.
10. Die Kugel festziehen. Handhaben Sie hierbei die Anzugsmomente gemäß Seite 1.

GB 029551 FITTING INSTRUCTIONS

1. Unpack the towing bracket and check its contents against the parts list. If necessary, remove the underseal from around the fitting points of the luggage compartment/frame members.
2. Dismount the bumper as follows:
Hatchback:
Remove 3 screws and 1 push button in the LH and RH wheel arch.
Remove 6 screws on the lower side of the bumper.
Dismount the rear lights. These are fixed with 2 screws on the front and 1 nut in the luggage compartment. Remove the 4 screws underneath.
Remove the bumper and dismount the connectors.
Stationwagon:
Remove 5 screws in the LH and RH wheel arch.
Remove 7 screws on the lower side of the bumper.
Dismount the rear lights. These are fixed with 3 nuts behind the trunk trim.
Remove the 2 screws and 1 push button underneath.
Remove the bumper and dismount the connectors.
3. Remove the inside bumper. This will no longer be used.
4. It's advisable to remove or to fold out the synthetic mudguards, which are in the wheel arches, for a better reach of the foremost holes "A".
5. **Hatchback:**
Slide the towbar in the frame members at the holes "A" using 4 bolts M10x32 (10.9).
Stationwagon:
Slide the towbar in the frame members at the holes "D" using 4 bolts M10x32 (10.9).
6. Attach the towbar. Use the tightening tolerances as shown on page 1.
7. Make a recess in the bumper: **Hatchback** according detail 1
Stationwagon according detail 2
8. Replace all removed parts mentioned in point 4 and 2.
9. Mount the ball and the socket plate (hole "C") at the holes "B" and "C" using 2 bolts M12x70, spring washers and nuts.
10. Attach the ball. Use the tightening tolerances as shown on page 1.

F 029551 DESCRIPTION DU MONTAGE

1. Séparer les différents éléments d'attelage et vérifier le contenu par rapport à la liste de pièces. Si nécessaire, enlever le mastic de protection autour des points de fixation du coffre et des longerons du châssis.
2. Démonter le pare-chocs;
Hatchback:
Enlever 3 vis et 1 bouton-pression dans le logement de roue gauche et droit.
Enlever 6 vis au dessous du pare-chocs.
Démonter les feux arrière. Ils sont fixés avec 2 vis devant et 1 écrou dans le coffre.
Enlever les 4 vis rendues ainsi apparentes.
Enlever le pare-chocs et démonter les connecteurs.
Stationwagon:
Enlever 5 vis dans le logement de roue gauche et droit.
Enlever 7 vis au dessous du pare-chocs.
Démonter les feux arrière. Ils sont fixés avec 3 écrous en arrière de la garniture intérieure des côtes du coffre.
Enlever les 2 vis et 1 bouton-pression rendus ainsi apparents.
Enlever le pare-chocs et démonter les connecteurs.
3. Démonter le pare-chocs intérieur. Il ne sera pas remonté.
4. Nous recommandons d'enlever ou de rabattre vers l'extérieur les garde-boues synthétiques, qui se trouvent dans les logements de roue, de telle sorte que les trous "A" les plus en avant soient plus facilement atteignables.
5. **Hatchback:**
Glisser l'attelage dans les longerons du châssis au niveau des trous "A" à l'aide des 4 boulons M10x32 (10,9).
Stationwagon:
Glisser l'attelage dans les longerons du châssis au niveau des trous "D" à l'aide des 4 boulons M10x32 (10,9).
6. Fixer l'attelage. Utiliser les couples de serrage conformément à la page 1.
7. Découper le pare-chocs: **Hatchback** suivant le détail 1
Stationwagon suivant le détail 2
8. Remonter toutes les parties enlevées aux points 4 et 2.
9. Monter au niveau des trous "B" et "C" la boule et le support de prise (trou "C") à l'aide des boulons M12x70, des rondelles grower et des écrous
10. Fixer la boule. Utiliser les couples de serrage conformément à la page 1.

E 029551 INSTRUCCIONES DE MONTAJE

1. Sacar las piezas y el material de sujeción incluidos en el gancho de remolque. Si procede, retirar el pegamento existente en los puntos de sujeción.
2. Desmonte el parachoques según lo siguiente:
Hatchback:
Quite los 3 tornillos y 1 botón a presión en los pasos de las ruedas del lado izquierdo y derecho.
Quite los 6 tornillos en la parte inferior del parachoques.
Desmonte las lámparas posteriores. Estos están fijados con 2 tornillos en la parte delantera y 1 contratuerca en el portaequipaje. Quite los 4 tornillos que están debajo de los mismos.
Quite el parachoques y desmonte las conexiones.
Kombi:
Quite los 5 tornillos en los pasos de las ruedas del lado izquierdo y derecho.
Quite los 7 tornillos en la parte inferior del parachoques.
Desmonte las lámparas posteriores. Estos están fijados con 3 contratuercas detrás de la tapicería del portaequipaje.
Quite los 2 tornillos y 1 botón a presión que están debajo de los mismos.
Quite el parachoques y desmonte las conexiones.
3. Quite el parachoques interior. A este ya no lo vamos a necesitar más.
4. Es recomendable quitar o doblar hacia afuera los guardabarros sintéticos que se encuentran en los pasos de las ruedas en interés de poder alcanzar mejor los huecos delanteros "A".
5. **Hatchback:**
Deslice la palanca de remolque dentro de los soportes del chasis en los huecos "A" utilizando 4 tornillos M10x32 (10,9).
Stationwagon:
Deslice la palanca de remolque dentro de los soportes del chasis en los huecos "D" utilizando 4 tornillos M10x32 (10,9).
6. Fijar el gancho de remolque. Aplicar para eso los pares de apriete según la página 1.
7. Recorte el parachoques: **Hatchback** según la figura 1.
Kombi -según la figura 2.
8. Restituya todos los accesorios que quitó en los puntos 4 y 2.
9. Monte la bola de remolque y el soporte para el Kit Eléctrico ("agujero C") a los agujeros "B" y "C" utilizando 2 tornillos M12x70, arandelas de fijación y tuercas.
10. Fijar la bola. Aplicar para eso los pares de apriete según la página 1.

DK 029551 MONTAGEVEJLEDNING

1. Fjern de dele og monteringsmaterialer, der sidder på trækkrogen. Eventuelt kit på fastgørelsespunkterne fjernes.
2. Afmonter kofangeren som følger:
Hatchback:
Fjern 3 skruer og 1 trykknop i venstre og højre hjulkasse.
Fjern 6 skruer fra kofangerens underside.
Afmonter baglygteenhederne. Disse fastgjort med 2 skruer foran og 1 møtrik i bagagerummet. Fjern de 4 skruer nedenunder.
Fjern kofangeren og afmonter forbindelserne.
Stationcar:
Fjern 5 skruer i venstre og højre hjulkasse.
Fjern 7 skruer fra kofangerens underside.
Afmonter baglygteenhederne. Disse fastgjort med 3 møtrikker bag inderbeklædningen i bagagerummet.
Fjern de 2 skruer og 1 trykknop nedenunder.
Fjern kofangeren og afmonter forbindelserne.
3. Fjern inderkofangeren. Der bliver ikke brug for den fremover.
4. For bedre at kunne nå de forreste huller "A" anbefales det at fjerne de syntetiske stænkskærme i hjulkasserne eller at klappe dem ud.
5. **Hatchback:** Skub tværvangen ind i chassisvangerne ved hullerne "A" og monter vha. 4 bolte M10x32 (10,9).
Stationcar: Skub tværvangen ind i chassisvangerne ved hullerne "D" og monter vha. 4 bolte M10x32 (10,9).
6. Fastgør tværvangen. Følg tilspændingsmomenterne på side 1.
7. Lav en udskæring i kofangeren: **Hatchback** ifølge fig. 1
Stationcar ifølge fig. 2
8. Sæt alle dele på plads, som blev fjernet i punkterne 4 og 2.
9. Monter trækkuglen og stikdåsepladen (hul "C") i hullerne "B" og "C" vha. 2 stk. M12x70 bolte, inkl. fjederskiver og møtrikker.
10. Fastgør trækkuglen. Følg tilspændingsmomenterne på side 1.

N 029551 MONTERINGSVEILEDNING

1. Fjern vedlagte deler og festemateriell fra tilhengerfestet. Fjern eventuelt kitt som måtte befinne seg på festepunktene.
2. Demonter støtfangeren i henhold til følgende:
Hatchback:
Fjern 3 bolter og en knappe fra den venstre og høyre hjulkassen.
Fjern 6 bolter fra undersiden av støtfangeren.
Demonter de bakre lampene. De er festet med 2 bolter framover og 1 bolt i bagasjerommet. Fjern de 4 boltene under dem.
Fjern støtfangeren og demonter kontaktene.
Kombi:
Fjern 5 bolter fra den venstre og høyre hjulkassen.
Fjern 7 bolter fra undersiden av støtfangeren.
Demonter de bakre lampene. De er festet med 3 muttere bak bagasjerommets dekke.
Fjern de 2 boltene og en knappe under dem.
Fjern støtfangeren og demonter kontaktene.
3. Fjern støtfangerinnlegget. Dette trenger du ikke lenger.
4. Det er å anbefale å fjerne eller brette skvettskjermer ved hjulkassene for å få bedre plass til montering ved hullene „A”.
5. **Hatchback:** gli tilhengerfestet inn i chassisvangene ved hullene „A” ved hjelp av 4 stykker M10x32 (10,9) bolter.
Stationwagon: gli tilhengerfestet inn i chassisvangene ved hullene „D” ved hjelp av 4 stykker M10x32 (10,9) bolter.
6. Skru fast tilhengerfestet. Bruk de tiltrekningsmomentene som er oppgitt på side 1.
7. Lag en utsparing i støtfangeren: **Hatchback** i henhold til bilde i detail 1
Kombi i henhold til bilde i detail 2
8. Sett alle delene som ble fjernet under punkt 4 og 2 tilbake på plass.
9. Monter kuledelen og kontaktholderen (hull "C") ved hullene "B" og "C" ved hjelp av 2 stykker M12x70, bolter, sprengskiver og muttere.
10. Skru fast kuledelen. Bruk de tiltrekningsmomentene som er oppgitt på side 1.

S 029551 MONTERINGSINSTRUKTION

1. Packa upp monteringssetsen och kontrollera innehållet mot detaljbeskrivning. Om det behövs tag bort underredsmassa runt monteringspunkterna i bagageutrymmet och underbilen.
2. Montera ner stötfångaren, enligt dom följande:
Hatchback:
Ta bort dom 3 skruvarna, samt en tryckknapp, vid den högra och vänstra hjulbågarna.
Ta bort dom 6 skruvarna, vid den undre delen av stötfångaren.
Montera ner baklyktorna. Dessa hade monterats med 2 skruvar, vid den främre delen, och med en skruvmutter, i bagageutrymmet. Ta bort dom 4 skruvarna, som finns undertill.
Ta bort stötfångaren, sedan montera ner anslutningarna.
Kombi:
Ta bort dom 5 skruvarna, vid den högra och vänstra hjulbågarna.
Ta bort dom 7 skruvarna, vid den undre delen av stötfångaren.
Montera ner baklyktorna. Dessa hade monterats med 3 skruvar, bakom beklädnaden av bagageutrymmet.
Ta bort dom 2 skruvarna, samt en tryckknapp, som finns undertill.
Ta bort stötfångaren, sedan montera ner anslutningarna.
3. Ta bort inlägget av stötfångaren. Detta kommer ej att användas mer.
4. Det är tillrådligt att ta bort eller böja ut dom syntetiska stänkskärmar, till förmån att du skall uppnå lättare borrhålen „A”, som finns längst fram.
5. **Hatchback:** sticka in dragbalken i vinkeljärnen av underredet, vid borrhålen „A”, med hjälp av dom 4 skruvarna M10x32 (10,9).
Stationwagon: sticka in dragbalken i vinkeljärnen av underredet, vid borrhålen „D”, med hjälp av dom 4 skruvarna M10x32 (10,9).
6. Sätt fast dragbalken. Använd härvid åtdragningsmomenten på sidan 1.
7. Göra en inristning på stötfångaren: **Hatchback** enligt teckning 1.
Kombi enligt teckning 2.
8. Placera tillbaka samtliga beståndsdelar, som röjades undan vid raderna 4 och 2.
9. Montera dragkulan samt skivan till kontakthållaren (“hållet C”) vid hålen “B” och “C”, med hjälp av 2 st. skruvarna M12x70, dom fjädrande underläggen, och skruvmuttrarna.
10. Sätt fast dragkulan. Använd härvid åtdragningsmomenten på sidan 1.

FIN 029551 ASENNUSOHJEET

1. Pura vetokoukkupakkaus ja tarkista listasta, että kaikki asennuksessa tarvittavat osat löytyvät. Jos tarpeellista poista alustansuojaus kiinnityskohdista.
2. Irrota puskurit seuraavan ohjeen mukaan:
Hatchback:
Irrota 3 ruuvia ja 1 painonappi vasemman ja oikean pyöränkaareilta.
Irrota 6 ruuvia puskurin alaosaan.
Irrota takavalot. Nämä on kiinnitetty kahdella ruuvilla etupuolelta ja yhdellä mutterilla tavaratilassa. Irrota 4 ruuvia niiden alta.
Irrota puskurit ja pistokkeet.
Kombi:
Irrota 5 ruuvia vasemman ja oikean pyöränkaareilta.
Irrota 7 ruuvia puskurin alapuolelta.
Irrota takavalot. Nämä on kiinnitetty kolmella mutterilla tavaratilan peitteen takana.
Irrota niiden alla olevat 2 ruuvia ja 1 painonappi.
Irrota puskurit ja irrota pistokkeet.
3. Irrota sisäpuskuri. Sitä ei enää tarvita.
4. Irrota tai käännä sivuun sisällokasuojat, jotta pääset helpommin käsiksi reikiin “A”.
5. **Hatchback:** työnnä vetotanko runkokiinnikkeiden reikiin “A” käyttämällä 4 kpl M10x32 -ruuveja (lujuusluokka 10,9).
Stationwagon: työnnä vetotanko runkokiinnikkeiden reikiin “D” käyttämällä 4 kpl M10x32 -ruuveja (lujuusluokka 10,9).
6. Kiinnitä vetokoukku. Käytä sivulla 1 ilmoitettua kiristysmomenttia.
7. Tee leikkaus puskuriin: **Hatchback** kuva 1:n mukaan
Kombi kuva 2:n mukaan
8. Laita kaikki kohdissa 4 ja 2 poistetut osat paikalleen.
9. Asenna vetokuula ja pistokkeenpitolevy (reikä „C”) ja „B” ja „C” käyttäen 2 kpl M12x70 ruuveja, jousialuslevyjä ja muttereita.
10. Kiinnitä vetokuula. Käytä sivulla 1 ilmoitettua kiristysmomenttia.

① **029551 ISTRUZIONI DI MONTAGGIO**

1. Aprire l'imballaggio della struttura di traino e controllare il contenuto a fronte dell'elenco componenti. Se necessario, rimuovere il mastice di protezione intorno ai punti di fissaggio.
2. Smontare il paraurti come segue:
2 volumi:
Togliere 3 viti e 1 tappo a pressione nel parafrangente sinistro e destro.
Togliere 6 viti nel lato inferiore del paraurti.
Smontare le luci posteriori. Queste sono fissate con 2 viti frontali e 1 dado nel bagagliaio. Togliere le 4 viti sottostanti.
Togliere il paraurti e staccare i connettori.
Familiare:
Togliere 5 viti nel parafrangente sinistro e destro.
Togliere 7 viti nel lato inferiore del paraurti.
Smontare le luci posteriori che sono fissate con 3 dadi dietro il bagagliaio.
Togliere le 2 viti ed il tappo a pressione sottostanti.
Togliere il paraurti e staccare i connettori.
3. Togliere il paraurti interno che non sarà più riutilizzato.
4. E' consigliabile togliere o arrotolare il parafrangente sintetico per meglio raggiungere i fori "A"
5. **Hatchback:** montare il dispositivo di traino nel telaio ai fori "A" con 4 bulloni M10x32 (10.9).
Stationwagon: montare il dispositivo di traino nel telaio ai fori "D" con 4 bulloni M10x32 (10.9).
6. Fissare la struttura di traino serrando i bulloni alle coppie di serraggio indicata a pagina 1.
7. Fare un taglio nel paraurti: **2 volumi** secondo il disegno 1
Familiare secondo il disegno 2
8. Rimontare tutti i pezzi precedentemente smontati nei punti 4 e 2.
9. Montare la sfera di traino ed il portapresa (foro "C") nei fori "B" ed "C" utilizzando 2 bulloni M12x70, rondelle elastiche e dadi.
10. Fissare la sfera di traino, applicando la coppia di serraggio indicata a pagina 1.

② **029551 NÁVOD K MONTÁŽI**

1. Podle přiloženého seznamu zkontrolujte jednotlivé součásti tažného zařízení. Pokud je to nezbytné, odstraňte ze styčných bodů v zavazadlovém prostoru ochranný prostředek.
2. Odmontujte nárazník dle následujících pokynů:
Hatchback:
Odstraňte 3 šrouby a 1 zátku na podběžích na levé i na pravé straně.
Odstraňte 6 šroubů ze spodku nárazníku.
Odmontujte zadní světla. Ty jsou upevněny 2 šrouby vpředu a 1 maticí v zavazadlovém prostoru. Odstraňte 4 šrouby nacházející se pod nimi.
Odstraňte nárazník a odmontujte konektory.
Kombi:
Odstraňte 5 šroubů na podběžích na levé i na pravé straně.
Odstraňte 7 šroubů ze spodku nárazníku.
Odmontujte zadní světla. Ty jsou upevněny 3 maticemi za čalouněním v zavazadlovém prostoru.
Odstraňte 2 šrouby a 1 zátku nacházející se pod nimi.
Odstraňte nárazník a odmontujte konektory.
3. Odmontujte nárazníkovou vložku. V budoucnu ji už nebudete potřebovat.
4. Doporučuje se odstranit anebo vyhrnout plastové blatníky nacházející se na podběžích, kvůli lehčímu přístupu k prvním otvorům „A“.
5. **Hatchback:** nasuňte tažný rám do podélníků rámu, u otvorů „A“ použijte 4 ks šroubů M10x32 (10,9).
Stationwagon: nasuňte tažný rám do podélníků rámu, u otvorů „D“ použijte 4 ks šroubů M10x32 (10,9).
6. Namontujte tažný rám. Použijte kroutící momenty uvedené na straně 1.
7. Udělejte na nárazníku zářez: **Hatchback** dle pokynů obr. 1.
Kombi dle pokynů obr. 2.
8. Dejte zpět všechny součástky odstraněné v bodech číslo 4 a 2.
9. Namontujte tažný čep a desku držící elektrickou zásuvku (otvor „C“) k otvorům „B“ a „C“, použijte k tomu 2 šrouby M12x70, pružné podložky a matice.
10. Namontujte tažný čep. Použijte kroutící momenty uvedené na straně 1.

PL 029551 INSTRUKCJA MONTAŻU

1. Należy rozpakować statyw holowniczy i sprawdzić jego zawartość, porównując z wykazem części. W razie potrzeby należy usunąć osłonę podwozia w okolicy punktów umocowania osłony bagażnika/podwozia.
2. Należy zdemontować zderzak według następujących instrukcji:
Hatchback:
Usunąć 3 śruby i 1 przycisk z lewego i prawego nadkola.
Usunąć 6 śrub ze spodu zderzaka.
Zdemontować tylne lampy. Zamocowane są one za pomocą 2 śrub z przodu i 1 nakrętki w bagażniku. Usunąć znajdujące się pod nimi 4 śruby.
Zdjąć zderzak i zdemontować łącza.
Kombi:
Usunąć 5 śrub z lewego i prawego nadkola.
Usunąć 7 śrub ze spodu zderzaka.
Zdemontować tylne lampy. Zamocowane są one za pomocą 3 nakrętek pod wykładziną bagażnika.
Usunąć znajdujące się pod nimi 2 śruby i 1 przycisk.
Zdjąć zderzak i zdemontować łącza.
3. Należy zdemontować wkładkę zderzaka. Nie będzie one już potrzebna.
4. Zaleca się zdemontować lub odwinąć znajdujące się na nadkolach plastikowe błotniki w celu uzyskania lepszego dostępu do otworów „A”.
5. **Hatchback:** należy wsunąć drążek holowniczy do wsporników podwozia stosując przy otworach „A” 4 śruby M10x32 (10,9).
Stationwagon: należy wsunąć drążek holowniczy do wsporników podwozia stosując przy otworach „D” 4 śruby M10x32 (10,9).
6. Należy umocować drążek holowniczy. Należy stosować momenty wyszczególnione na stronie 1.
7. Należy wykonać wycięcie w zderzaku: **Hatchback** według rysunku nr 1
Kombi według rysunku nr 2
8. Należy z powrotem zamontować części wymienione w punkcie 4 i 2.
9. Należy zamontować zaczep kulisty i płytę z gniazdem wtykowym (otwór „C”) do otworów „B” i „C” za pomocą 2 śrub M12x70, podkładek sprężystych i nakrętek.
10. Należy przymocować zaczep kulisty. Należy stosować momenty wyszczególnione na stronie 1.

H 029551 SZERELÉSI ÚTMUTATÓ

1. Csomagolja ki a vonóhorgot és ellenőrizze a tartalmát, összevetve az alkatrészlistával.
Szükség esetén távolítsa el az alsó tömítést a vonóhorog rögzítési pontjairól.
2. Szerelje le a lökhárítót az alábbiak szerint:
Hatchback:
Távolítsa el a 3 csavart és az 1 nyomógombot a bal- és jobboldali kerékíven.
Távolítsa el a 6 csavart a lökhárító alján.
Szerelje le a hátsólámpákat. Ezeket 2 csavar rögzíti elöl és 1 csavaranya a csomagtartóban. Távolítsa el az alattuk található 4 csavart.
Távolítsa el a lökhárítót és szerelje le a csatlakozókat.
Kombi:
Távolítsa el az 5 csavart a bal- és jobboldali kerékíveken.
Távolítsa el a 7 csavart a lökhárító alján.
Szerelje le a hátsólámpákat. Ezeket 3 csavaranya rögzíti a csomagtartókárpit mögött.
Távolítsa el az alattuk található 2 csavart és 1 nyomógombot.
Távolítsa el a lökhárítót és szerelje le a csatlakozókat.
3. Távolítsa el a lökhárítóbetétet. Erre már nem lesz szükség.
4. Ajánlatos eltávolítani vagy kihajtani a kerékíveken található műanyag sárvédőket az „A” legelső furatok jobb elérhetősége érdekében.
5. **Hatchback:** csúsztassa a vonórudat az alváztartókba az „A” furatoknál 4 db M10x32-es (10,9) csavart használva.
Stationwagon: csúsztassa a vonórudat az alváztartókba az „D” furatoknál 4 db M10x32-es (10,9) csavart használva.
6. Húzza fixre a vonóhorog testet. Használja az 1. oldalon feltüntetett meghúzó nyomatékokat.
7. Készítsen egy bemetszést a lökhárítón: **Hatchback** 1-es rajz szerint
Kombi 2-es rajz szerint
8. Szerelje vissza az 4 és 2 pontban említett összes eltávolított alkatrészt.
9. Szerelje fel a vonógömböt és a dugaljtartó lemezt („C” furat) a „B” és „C” furatokhoz 2 db M12x70-es csavart, rugós alátéteket és csavaranyákat használva.
10. Húzza fixre a vonógömböt. Használja az 1. oldalon feltüntetett meghúzó nyomatékokat.