
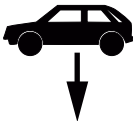
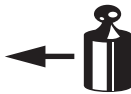



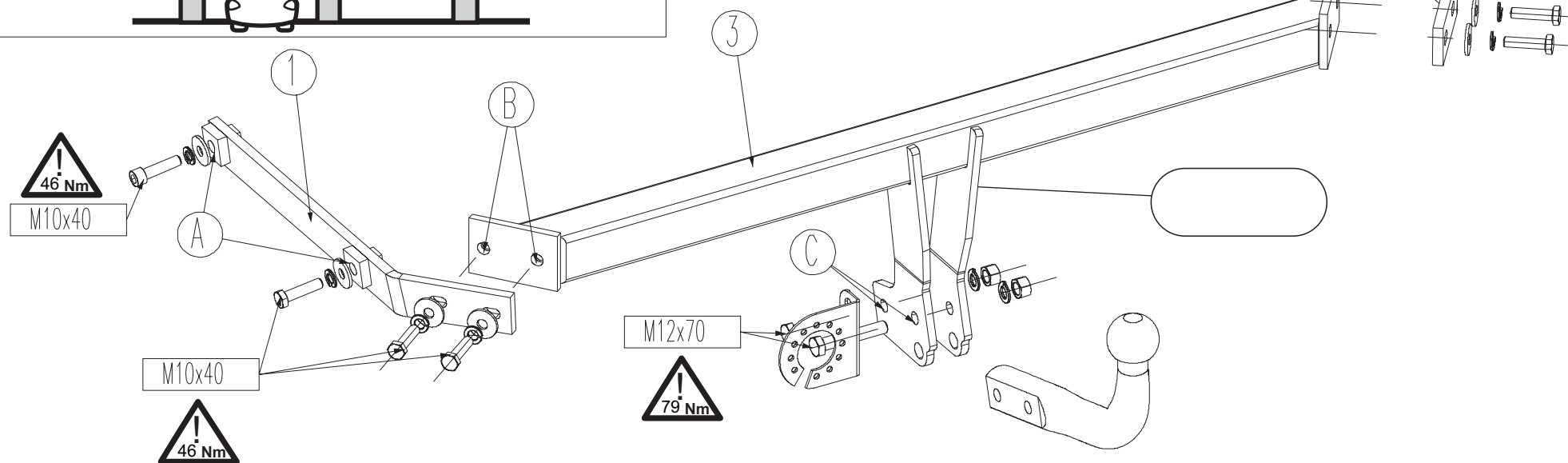
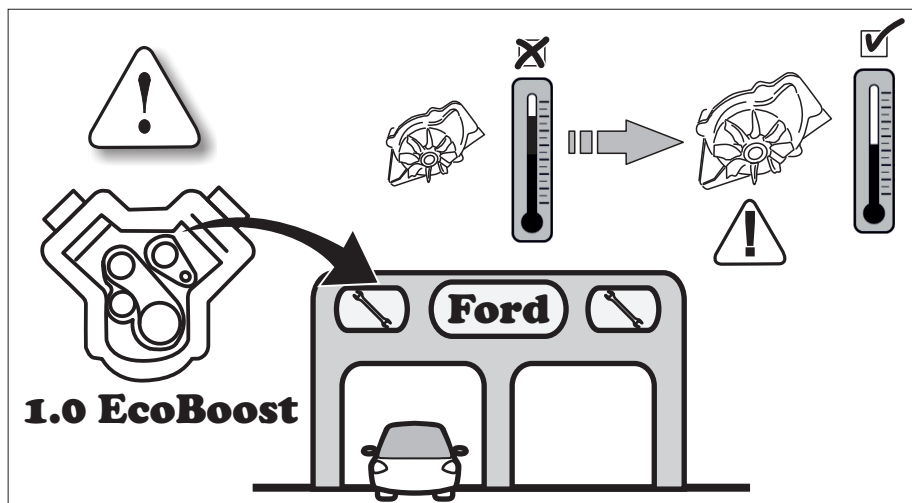
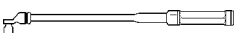
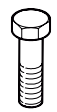
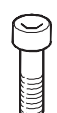







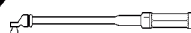

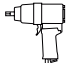
<ul style="list-style-type: none"> NL Montagehandleiding D Montageanleitung GB Fitting instruction F Instruction de montage E Instrucciones de montaje DK Montagevejledning N Monteringsveiledning S Monteringshandledning FIN Asennusohje I Istruzioni di montaggio CZ Návod k montáži PL Instrukcja montażu H Szerelési utasítás 	Partnr.: 036251	 EC 94/20 e4 00-3855	 1565 kg	 1150 kg	 50 kg	D waarde value Wert valeur 6,50 kN	 (c) ACPS Automotive HUK Date: 13-07-2020 Rev. nr. 05
	FORD FIESTA Incl.: ST-Line (2013-2017) Excl.: ST, Titanium, Sport  2008 → Ball code: 38.350-3625						

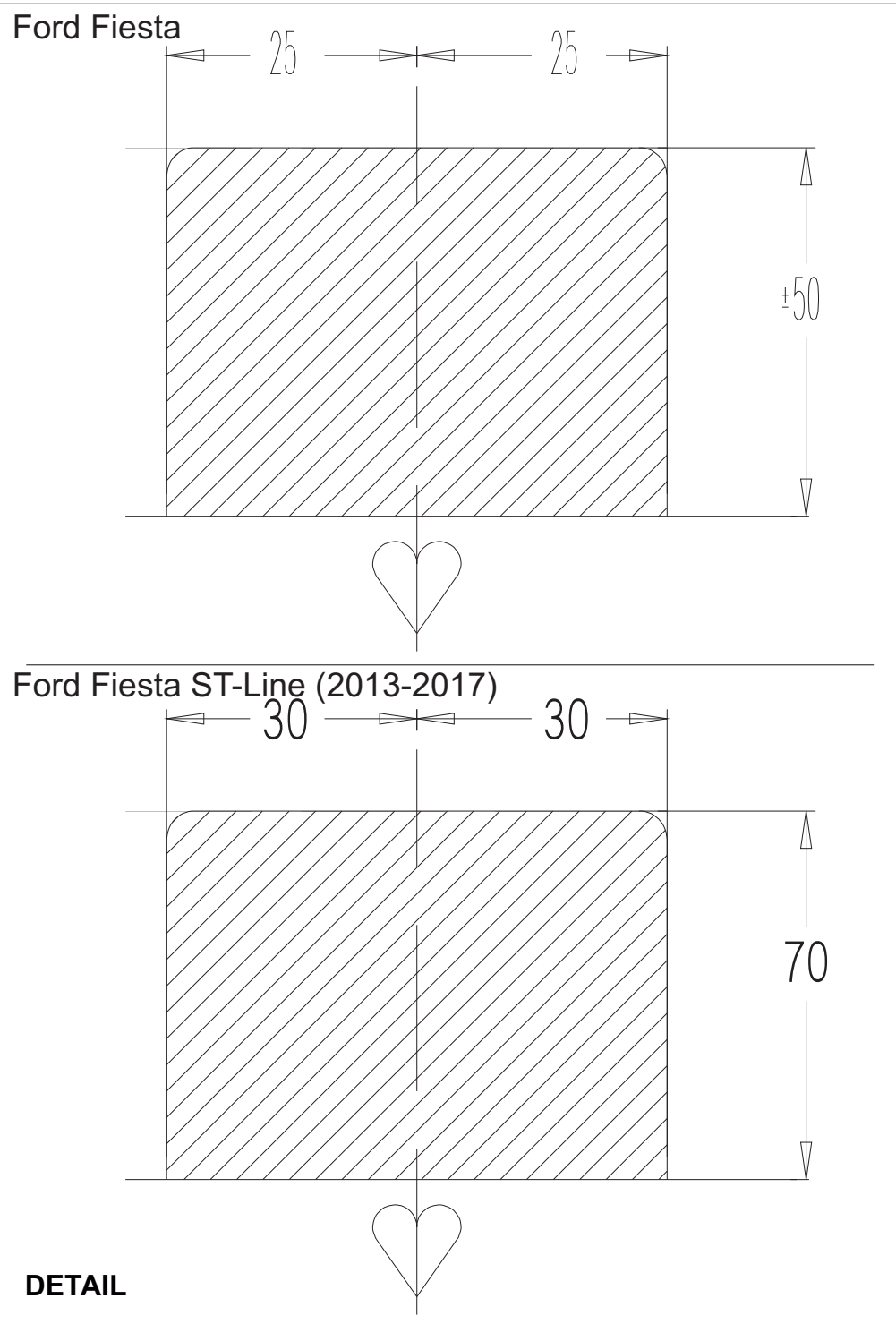


Meegeleverde onderdelen	Medfølgende komponenter	Componenti forniti a corredo
Mitgelieferte Befestigungsteile	Vedlagt festemateriell	Dodané upevňovací díly
Provided parts	Medföljande komponenter	Dostarczone części wymienn
Materiel de fixation joint	Mukana tulevat osat	Általunk biztosított alkatrészek
Piezas incluidas		

bolt	size	Quality	Quantity	Spanner 
	M10x40	8.8	7	17
	M12x70	10.9	2	19
	M10x40	8.8	1	8

 2x M12 cl.10	 8x A10 2x A12
	 8x 10.5



NL Bij gebruik van de trekhaak moeten de voorschriften van de van de voertuigfabrikant met betrekking tot het maximale trekgewicht en de maximale verticale kogeldruk in acht worden genomen, als gebruiksaanwijzing van het voertuig en de WVTA-documentatie. Raadpleeg uw dealer voor het maximale trekgewicht dat uw auto mag trekken. De voorschriften van deze trekhaak mogen niet overschreden worden.

Voorafgaand aan het trekken dient u in ieder geval de secundaire aansluiting, de veiligheidsketting, zeker te stellen, zodat de aanhanger automatisch tot stilstand komt als het trekoog losraakt. In het uiterste geval kan een dergelijke overbelasting leiden tot het losraken van de getrokken last, dat wil zeggen de aanhanger, caravan of fietsendrager. Dit kan vervolgens zwaar of dodelijk letsel toebrengen aan personen in het voertuig dat de last trekt en/of omstanders.

ACPS Automotive kan niet aansprakelijk worden gesteld voor enig gebrek aan het product, dat is veroorzaakt door onjuist of oneigenlijk gebruik (o.a. overbelasting) door de gebruiker of een persoon voor wie hij aansprakelijk is.

Er mag niet worden afgeweken van de als norm vastgestelde bevestigingspunten. Ook de nationale richtlijnen betreffende de goedkeuring van de toebehoren moeten in acht worden genomen. Al onze producten worden gecontroleerd op compleetheid middels een weegcontrolesysteem.

Reclamaties met betrekking tot ontbrekende onderdelen kunnen alleen geaccepteerd worden indien er een weegcontrolesticker kan worden getoond. De garantie geldt uitsluitend voor nieuwe trekhaken en toebehoren. Het gebruik van gebruikte, tweedehands producten is VERBODEN en levensgevaarlijk, waarvoor ACPS Automotive niet aansprakelijk kan worden gesteld.

GB Always refer to the instructions of the vehicle manufacturer, such as the vehicle manual and WVTA, relating to the maximum Permissible towing weight and the maximum vertical ball loading when using the towbar. Ask your vehicle manufacturer / local dealer about maximum towing weights that apply to your vehicle. You must not exceed the relevant specifications. Always secure the secondary coupling, the safety chain before towing, which enables the trailer to be stopped automatically in the event of separation of the towing ball.

In extreme cases overloading the towbar could result in the premature decoupling of the equipment being towed, that is a trailer, caravan or bicycle carrier. As a result this could also cause severe or fatal injuries to persons either within the towing vehicle and/or innocent bystanders in the area at that time.

ACPS Automotive may not be held responsible for any defect of the product caused by improper use or use other than the intended use (including overloading) by the user or any person for whom the user is responsible.

The fixing points specified as standard must be observed.
National guidelines concerning official approval of accessories must also be observed.

All our products are adjusted upon dispatch with a weight control system.
In the case of missing parts we can only accept a request of replacement with the weight control sticker.
Guarantee is valid only for new towbars and accessories. The use of second-hand towbars is prohibited and could be life-threatening, where ACPS Automotive cannot be held responsible.

D Bei der Nutzung einer Anhängervorrichtung sind die Vorschriften des Herstellers bezüglich der erlaubten maximalen Anhängelast und der maximal zulässigen Stützlast unbedingt einzuhalten. Erkundigen Sie sich bei Ihrem Fahrzeughersteller/lokalen Händler, über die maximale Anhängelast Ihres Fahrzeuges. Die angegebenen Werte dürfen nicht überschritten werden! Die maximale Anhängelast und Stützlast der Anhängervorrichtung (Daten sind auf der Montageanleitung und Typenschild vermerkt) dürfen nicht überschritten werden!

Sobald an einer beliebigen Stelle der Kupplungskugel-Durchmesser von 49,0 mm oder kleiner erreicht ist, darf die Kugel der Anhängervorrichtung aus Sicherheitsgründen nicht mehr benutzt werden!

Die Überbelastung der Anhängervorrichtung (bzw. das Missachten der Vorschriften) kann zu schweren Schäden am Fahrzeug und/oder der Anhängervorrichtung führen.

Es dürfen keine Änderungen oder Umbauten an der Anhängervorrichtung vorgenommen werden! Sie führen zum Erlöschen der Betriebserlaubnis.
Die Anhängervorrichtung dient zum Ziehen von Anhängern, welche mit Zugkugelpkupplungen ausgerüstet sind und zum Betrieb von Lastenträgern welche für die Montage auf der Kupplungskugel zugelassen sind, artfremde Benutzung ist verboten.

ACPS Automotive kann nicht für Fehler zur Verantwortung gezogen werden, die durch falschen oder nicht bestimmungsgemäßen Gebrauch (unter anderem Überlastung) verursacht wurden, entweder durch den Nutzer oder eine Person, für die der Nutzer verantwortlich ist.

Die vom Fahrzeughersteller serienmäßig genehmigten Befestigungspunkte sind eingehalten.

Nationale Richtlinien über die Anbauabnahmen sind zu beachten.
Diese Montage- und Betriebsanleitung ist den Kfz.-Papieren beizufügen.
Bei der Auslieferung wird jedes unserer Produkte mit einem Gewichtskontrollsystem überprüft. Im Falle fehlender Teile können wir der Bitte nach Nachlieferung nur entsprechen, wenn auch der Aufkleber, der die Gewichtskontrolle bestätigt, mit eingesandt wird.

FIN Vetokoukkua käyttäessä aina huomioi ajoneuvon valmistajan ohjeet koskien suurinta sallittua vetopainoa ja suurinta pystysuoraa kuularasitusta, ajoneuvon käyttöohjetta ja WVTA dokumentaatiota. Kysy jälleenmyyjältäsi paljonko autosi suurin sallittu vetopaino on. On kiellettyä ylittää vetokoukkua koskevat rajoitukset.
Ennen vetoa aina varmista toissijainen liitäntä, suojaketju, jotka mahdollistavat perävaunun automaattisen pysähtymisen vetokoukun irtautumisen tapauksessa.

Ääritapauksessa vetokoukun ylikuormitus johtaa vedetyn ajoneuvon, eli perävaunun, asuntovaunun tai polkupyörätelineen irtautumisen. Tämä saattaa aiheuttaa vetoajoneuvossa istuvien ja/tai kanssakulkijoiden vakavaa tai kuolemaan johtavaa loukkaantumista.

ACPS Automotive ei ota vastuuta tuotteen sellaisista vioista, jotka aiheutuvat väärästä tai epäasianmukaisesta käytöstä (muun muassa ylikuormitus) jotka johtuvat käyttäjän tai käyttäjän vastuulla olevan henkilön toimesta.

Määrätyistä standardikiinnityspisteistä ei saa erota.
Myös osien myöntämisen kansalliset direktiivit täytyy noudattaa.

Ennen toimitusta jokainen tuotteemme säädetään painotarkastussysteemin avulla. Puuttuvan osan voimme korvata vain ja ainoastaan tarkastusta todistavaa tarraa vastaan. Takuu kattaa vain uudet vetokoukut ja osat. Käytettyjen, jälleenmyytyjen tuotteiden käyttäminen on KIELLETTY ja hengenvaarallista, josta ACPS Automotive ei ole vastuussa.

F En cas de l'utilisation de la barre à remorquer les instructions du producteur du véhicule concernant le poids maximal remorqué permis et la charge maximale verticale de la boule doivent être suivies. De telles instructions peuvent être l'instruction d'utilisation du producteur du véhicule et la documentation WVTA. Prière de vous renseigner chez le vendeur /distributeur local du véhicule concernant le poids maximal permis que votre voiture peut remorquer. Il est interdit d'excéder les charges données dans les instructions relatives à la barre à remorquer. Avant de remorquer, connecter la connexion auxiliaire, la chaîne de sécurité avec ses points de fixation d'usine en tous cas. La chaîne de sécurité permet l'arrêt automatique de la remorque si la connexion principale se détachait.

Dans un cas extrême, la surcharge de la barre à remorquer peut causer le détachement de l'équipement remorqué c'est-à-dire de la remorque, de la caravane ou du support de bicyclette. La conséquence peut être une blessure grave ou mortelle pour les personnes se trouvant dans le véhicule remorquant et/ou pour les piétons innocents se trouvant auprès du véhicule.

ACPS Automotive ne s'engage à aucune responsabilité pour les défauts éventuels du produit qui sont causés par une utilisation incorrecte ou qui n'est pas conforme à la destination prévue du produit (y compris la surcharge) de la part de soit de l'utilisateur soit d'une personne de laquelle l'utilisateur est responsable.

Il est interdit d'utiliser de points de fixation qui ne sont pas selon les normes.

Il faut suivre les lignes guides nationales relatives à l'approbation des pièces accessoires par des autorités.

Avant leur livraison, tous nos produits sont mis au point à l'aide d'un système contrôlant le poids.

S'il y a des pièces manquantes, nous ne pouvons satisfaire les demandes de livraison ultérieure que si l'étiquette confirmant le contrôle du poids est présentée. La garantie ne s'applique qu'aux nouveaux barres à remorquer et qu'aux nouveaux accessoires. Il est INTERDIT d'utiliser des produits usés, venant de deuxième main qui menacent aussi de mort et pour lesquels ACPS Automotive ne s'engage à aucune responsabilité.

DK Altid henvis Dem til producentens forskrifter om maksimal tilladte koblingsvægt og maksimal vertikale kuglevægt, samt køretøjets brugsanvisning og WVTA dokumentation, når De bruger trækkrogen. Spørg Deres bilforhandler/lokale forhandler om maksimal koblingsvægt, der gælder for Deres køretøj. Værdier tilladt for trækkrog må ikke overstiges. Altid tilslut den sekundære kobling, sikkerhedskæde til dens originale befastelsespunkt(er) før bugsering, sådan at traileren kunne stoppe automatisk i tilfælde af, at trækkuglen kobles af.

I ekstreme tilfælde kan overbelastning af trækkrogen medføre for tidlig afkobling af det bugserede udstyr, f.eks. trailer, kasse, campingvogn eller cykelholder. Som følge kan det også forårsage alvorlige eller dødelige kvæstelser for personer, der opholder sig enten i det bugserende køretøj og/eller uskyldige tilskuere i området på det pågældende tidspunkt.

ACPS Automotive kan ikke holdes ansvarlig for eventuelle fejl i produktet, som opstår som følge af forkert eller anden uhensigtsmæssig brug (inkl. overbelastning) af brugeren eller enhver person, som brugeren er ansvarlig for.

Befæstelsespunkterne, som er angivet som standard, skal overholdes.

Nationale retningslinjer for officiel godkendelse af tilbehør skal også overholdes.

Alle vores produkter er kontrolleret før afsendelse vha. et vægtstyresystem.

I tilfælde af manglende dele kan vi kun acceptere en anmodning om erstatning hvis en sticker foreligger, der attesterer, at vægtkontrol er blevet udført. Garantien gælder kun for nye trækkroge og tilbehør. Brug af brugte trækkroge er forbudt og kan medføre livsfare, som ACPS Automotive ikke kan holdes ansvarlig for.

I Fare sempre riferimento alle istruzioni del costruttore del veicolo, al manuale del veicolo e alla documentazione WVTA, relative al peso rimorchiabile massimo ammissibile e al carico massimo della sfera verticale quando si usa il gancio di traino. Chiedere al produttore del veicolo o al rivenditore locale quant'è il peso massimo trainabile ammesso per il veicolo. Non superare i valori consentiti per il gancio di traino.

Prima di trainare collegare sempre l'attacco secondario, la catena di sicurezza, ai punti d'attacco prefabbricati per rendere possibile l'arresto automatico del rimorchio in caso di sganciamento della sfera di traino.

In casi estremi il sovraccarico del gancio di traino potrebbe comportare il precoce sganciamento del dispositivo trainato, sia che si tratti d'un rimorchio, d'una roulotte o d'un portabiciclette. Di conseguenza ciò potrebbe causare lesioni gravi o mortali alle persone all'interno del veicolo trainante e/o a persone innocenti in transito nella zona in quel momento.

ACPS Automotive non può essere ritenuta responsabile per eventuali difetti del prodotto causati da un uso improprio o diverso da quello della destinazione d'uso (compreso il sovraccarico) da parte dell'utilizzatore o di qualsiasi persona per la quale l'utilizzatore è responsabile.

I punti di fissaggio definiti di serie devono essere rispettati.

Devono essere osservate le normative nazionali sui collaudi degli accessori.

Tutti i nostri prodotti sono controllati al momento della spedizione con un sistema di controllo del peso.

Nel caso di parti mancanti possiamo accettare una richiesta di sostituzione solamente insieme all'etichetta certificante l'avvenuto controllo del peso. La garanzia è valida soltanto per ganci di traino ed accessori nuovi. Il montaggio di ganci usati e di seconda mano è VIETATO e può causare lesioni mortali alle persone, cosa per cui ACPS Automotive non può essere ritenuta responsabile.

N Ved anvendelse av tilhengerfestet skal det tas hensyn til kjøretøyfabrikantens forskrifter og anvisninger nedsatt i kjøretøyets bruksanvisning og WVTA dokumentasjon vedrørende maksimal tauvekt og maksimalt vertikalt kulevekt. Spør fabrikanten / merkeforhandleren om den maksimale tauvekten. Det er forbudt å overskride forskriftene vedrørende tilhengerfestet. Den sekundære tilkoblingen, sikkerhetskjeden, skal alltid tilkobles til de(n) angitte fabrikkpunkt(en)e før anvendelsen av tilhengeren for at traileren kan stoppes i tilfelle hovedkoblingens eventuell løsrivelse.

I ekstreme tilfeller kan overbelastning resultere i at det tauete annlegget, altså trailer, campinvgogn eller sykkeltrailer løsrives fra kjøretøyet. Og dette kan føre til alvorlige eller dødlige skader til personer sittende i den tauende bilen og/eller andre uskyldige personer som oppholder seg i nærheten.

ACPS Automotive kan ikke holdes ansvarlig for eventuelle produkfeil som framstår ifølge skjodesløs eller ukyndig bruk (blant annet overbelastning) av brukeren eller an annen person som brukeren er ansvarlig for.

Det skal tas hensyn til festepunktene angitt som standard.

Det skal tas hensyn til nasjonale retningslinjer som gjelder offisiell godkjenning av tilbehør.

Ved transporten er alle våre produkter kontrollert ved hjelp av vektkontroll-systemet.

I tilfelle manglende bestanddeler er erstatningen bare mulig ved framvisning av etiketten som attesterer vektkontrollen. Garantien gjelder bare for nye tilhengerfester og bestanddeler. Anvendelse av annenhåndsprodukter er FORBUDT og kan føre til dødlige personsskader, som ACPS Automotive kan ikke stilles ansvarlig for.

E En caso de utilizar gancho de remolque, hay que observar obligatoriamente las prescripciones del fabricante del vehículo referentes al peso máximo permitido de remolque y a la carga máxima vertical de la bola, tanto como al manual de uso como a la documentación WVT. Pregunte al comerciante de la marca/comerciante local, de que cuánto es el peso remolcable máximo de su auto. Está prohibido traspasar los valores de las prescripciones referentes al gancho de remolque.

Antes de remolcar siempre asegure la conexión secundaria, cadena de seguridad, los cuales hacen posible el paro automático del remolque, en el caso del desprendimiento de la bola de remolque.

Este tipo de sobrecarga en casos extremos puede traer como resultado el desprendimiento del dispositivo remolcado, o sea del carro de remolque, de la caravana, o del portabicicletas. Y esto puede ocasionar lesiones graves o mortales a las personas que están en el vehículo remolcador y/o a las personas inocentes que están en el área.

ACPS Automotivo asume responsabilidad de ningún tipo por error eventual del producto causado por uso incorrecto o por no usarlo a lo que fue destinado (incluido la sobrecarga), tanto por parte del usuario como de cualquiera persona bajo su responsabilidad.

Hay que tener en cuenta las prescripciones de los puntos de fijación estandarizado determinado. Hay que tener en cuenta las directivas nacionales referentes a la autorización oficial de los accesorios

Antes del transporte, controlamos todos nuestros productos en un sistema de control de peso. En el caso de accesorios faltantes, el pedido referente a su reemplazo sólo lo podemos aceptar conjunto con la presentación de la etiqueta adhesiva que certifica el control de peso. La garantía sólo es válida para ganchos de remolque y accesorios nuevos. Está PROHIBIDO y es mortalmente peligroso usar productos usados o de segunda mano, por lo que ACPS Automotive no asume la responsabilidad.

CZ Při použití tažného zařízení se vždy řiďte pokyny výrobce vozidla, návodu k obsluze vozidla a WVTA, týkajících se maximální přípustné hmotnosti taženého nákladu, a maximálního svislého zatížení koule. Informujte se u místního prodejce/výrobce vozidla o maximálních hmotnostech taženého nákladu, které se vztahují k vašemu vozidlu. Nepřekračujte hodnoty povolené pro tažné zařízení. Před tažením přívěsu v každém případě zabezpečte sekundární spojení, bezpečnostní řetěz, které umožní automatické zastavení přívěsu v případě oddělení hlavního spojovacího zařízení.

V extrémních případech přetížení tažného zařízení může vést k oddělení zařízení a uvolnění přívěsu, ať už je to trailer, přívěs, karavan nebo nosič jízdních kol. V důsledku to může také způsobit vážné nebo smrtelné zranění osob ve vozidle a/nebo nevinných kolemjdoucích v této oblasti v té době.

Firma ACPS Automotive nenesie zodpovednosť za žiadnu vadu výrobku, spôsobenou nesprávnym použitím alebo použitím jiným než je zamýšlené použitím (včetně přetížení) ze strany uživatele nebo osoby, za kterou je zodpovědný uživatel.

Upevňovací body uvedené ve standardu musí být dodrženy. Také musí být dodrženy národní předpisy týkající se oficiálního schválení příslušenství.

Všechny naše výrobky jsou před expedicí kontrolovány systémem pro kontrolu hmotnosti. V případě chybějících dílů můžeme přijímat žádosti o náhradu pouze po předložení štítku o kontrole hmotnosti. Záruka je platná pouze pro nové tažné zařízení a příslušenství. Používání tažných zařízení z druhé ruky je ZAKÁZÁNO a může způsobit smrtelné zranění, za které ACPS Automotive nelze činit odpovědným.

S Läs alltid instruktionerna från tillverkaren av fordonet, bruksanvisningen av fordonet och WVTA, avseende den maximala tillåtna vikten av släpvagnen och den maximala vertikala belastningen av dragkulan vid användningen av dragkroken. Fråga tillverkaren av fordonet / lokala återförsäljaren om de maximala dragvikterna som gäller för ditt fordon, och som inte överstiger mer värdena, som är tillåtna för dragkroken. Anslut alltid den sekundära kopplingen, säkerhetskedjan, till sin fabrikstillverkade fästpunkt(er) innan bogsering, för att släpvagnen ska stoppas automatiskt i händelse av separationen av huvudkopplingen.

I extrema fall, överbelastningen av dragkroken kan leda till en förtidig frikoppling av den utrustning som bogseras, oavsett om det är en släpvagn, låda, husvagn eller cykelhållare. Som ett resultat av detta, den kan också leda till allvarliga eller livshotande skador till person, antingen inom dragfordonet och / eller oskyldiga åskådare, som finns i området vid den tiden.

ACPS Automotive kan inte hållas ansvarig för någon skada på produkten som orsakas av en felaktig användning, eller användningen som är andra än den avsedda användningen (inklusive överbelastning) av användaren eller personen, för vilken användaren är ansvarig.

Fästpunkterna, som anges som standard, måste följas. De nationella riktlinjer för det officiellt godkännandet av tillbehör måste också beaktas.

Alla våra produkter är kontrollerade vid leverans med en viktkontroll-system. I fall av saknade beståndsdelar kan vi endast acceptera en begäran om ersättning med viktkontroll-klistermärke. Garanti gäller endast för nya dragkrokar och tillbehör. Montering av begagnade dragkrokar är förbjudet, och kan leda till livshotande skador till person, där ACPS Automotive inte kan hållas ansvarig.

PL W przypadku korzystania z zaczepu kulistego należy obowiązkowo przestrzegać przepisów producenta dotyczących maksymalnej masy przyczepy oraz maksymalnego pionowego obciążenia zaczepu, jak instrukcja użycia i dokumentacja WVTA. Proszę zapytać dystrybutora/miejscowego sprzedawcy, jaka jest maksymalna masa ciągniona Waszego samochodu. Specyfikacje dla zaczepu kulowego nie mogą być przekroczone.

Przed holowaniem w każdym przypadku należy zapewnić dodatkowe połączenie, łańcuch bezpieczeństwa, który umożliwiają automatyczne zatrzymanie się przyczepy w przypadku oderwania się haka.

W skrajnych przypadkach, przeciążenie zaczepu kulistego może spowodować uwolnienie się sprzętu ciągnionego, a więc przyczepy, przyczepy kempingowej lub uchwytu na rower. Może to spowodować poważne lub śmiertelne obrażenia ciała osób znajdujących się w pojeździe ciągnącym i/lub przebywających w pobliżu przypadkowych przechodniów.

ACPS Automotive nie ponosi odpowiedzialności za ewentualne uszkodzenia produktu, które powstały w wyniku błędnego lub niewłaściwego użytkowania (w tym przeciążenia), spowodowanego przez użytkownika, lub inne osoby, za które użytkownik jest odpowiedzialny.

Od określonych, jako standard punktów mocowania nie należy odbiegać. Należy również przestrzegać krajowych wytycznych oficjalnego zatwierdzenia akcesoriów.

Przed transportem wszystkie nasze produkty regulowane są systemem kontroli wagi. W przypadku braku jakiejś części proszę o uzupełnienie jesteśmy w stanie spełnić wyłącznie po przedstawieniu naklejki zaświadczającej kontrolę wagi. Gwarancja dotyczy jedynie nowego haka i akcesoriów. Zastosowanie używanych, odkupionych akcesoriów jest WZBRONIONA i zagraża życiu, ACPS Automotive nie ponosi za to odpowiedzialności.

H A vonóhorog használata esetén a jármű gyártójának a megengedett maximális vontatott súlyra és a maximális függőleges gömbterhelésre vonatkozó előírásait, mint a jármű használati utsítása és WVTA dokumentációja, kötelezően be kell tartani. Kérdezze meg gépjármű-kereskedőjét/helyi forgalmazóját, mennyi az Ön autója által maximálisan vontatható súly. A vonóhorogra vonatkozó előírásokat tilos túllépti. Vontatás előtt minden esetben biztosítsa a másodlagos kapcsolódást, biztonsági lánc, amik lehetővé teszik a pótkocsi automatikus megállását a vonógömb leválása esetén.

Szélsőséges esetben a vonóhorog túlterhelése a vontatott berendezés, tehát az utánfutó, lakókocsi vagy kerékpártartó elszabadulását eredményezheti. Ez pedig súlyos vagy halálos kimenetelű sérülést okozhat a vontató járműben tartózkodó személyeknek és/vagy a területen tartózkodó vértlen nézelődőknek.

Az ACPS Automotive nem vonható felelősségre a termék olyan esetleges hibáiért, amelyeket helytelen vagy nem rendeltetésszerű használat okozott (többek között túlterhelés), akár a felhasználó, akár olyan személy részéről, akiért a felhasználó felelősséggel tartozik.

A szabványosként meghatározott rögzítési pontoktól eltérni nem lehet. A tartozékok hatósági jóváhagyására vonatkozó nemzeti irányelveket is be kell tartani.

Kiszállítás előtt valamennyi termékünket súlyellenőrző rendszerrel állítjuk be. Hiányzó alkatrész esetén, csak a súlyellenőrzés megtörténtét igazoló matrica ellenében áll módunkban eleget tenni a pótlásra vonatkozó kérésnek. A garancia csak új vonóhorgokra és tartozékokra érvényes. Használt, másodkézből származó termék használata TILOS és életveszélyes, amiért az ACPS Automotive nem vonható felelősségre.

RU В случае пользования фаркопом Вы должны соблюдать инструкции производителя автомобиля в связи с допускаемым максимальным буксируемым грузом и максимальной вертикальной нагрузкой автомобиля, инструкции по эксплуатации а также документацию WVTA. Спросите у местного дилера/распределителя какой максимальный груз можно буксировать Вашим автомобилем. Вы не должны превышать технические характеристики фаркопа.

Перед буксировкой, обязательно присоедините вторичное сцепление, страховочную цепь к заводским точкам, что обеспечит автоматическую остановку прицепа в случае разъединения главной муфты сцепления.

Крайняя перегрузка прицепа может вызвать его отключение, независимо от того, будет ли это прицеп, коробка, караван или держатель велосипеда. Кроме того, в таких случаях люди, сидящие в автомобиле и/или невинные прохожие, находящиеся в то время вблизи автомобиля могут получить смертельные или серьезные травмы.

ACPS Automotive не несет ответственности за любые дефекты продукта, которые возникли вследствие несоответственного пользования или пользования не по назначению (включая перегрузку) пользователем или любым лицом, за которым пользователь несет ответственность.

Определенные в качестве стандарта точки крепления должны соблюдаться. Государственные руководящие принципы, касающиеся официального утверждения аксессуаров также должны соблюдаться.

После отправки все наши продукты контролируются системой управления веса. В случае недостающих частей мы принимаем запрос о замене только с наклейкой контроля веса.

Гарантия действительна только для новых фаркопов и аксессуаров. Монтаж старых фаркопов запрещен, ибо это может вызвать смертельные травмы, поэтому за это ACPS Automotive не несет ответственности.

H 036251 SZERELÉSI ÚTMUTATÓ

1. Csomagolja ki a vonóhorogot és ellenőrizze a tartalmát, összevetve az alkatrészlistával. Szükség esetén távolítsa el az alsó tömitést a vonóhorog rögzítési pontjairól.
2. Szerelje le a lökhárítót:
 - 2 csavar mindkét kerékíven
 - 2 csavar a hátsólámpák mellett
 - 2 nyomógomb a lökhárító alján
 - vegye le a lökhárítót
 - szerelje le a ködlámpákat és a parkolóradarok csatlakozódugóját
3. Szerelje le a lökhárítóbetétet. A lökhárítóbetétre már nem lesz szükség.
4. Vágja ki a lökhárítót a rajz szerint.
5. Csúsztassa a „1”-es tartót a baloldali alváztartóba és szerelje fel a „A” furatokhoz 2 db M10x40 csavart használva, beleértve a fakötésű alátéteket és rugós alátéteket is. Figyelem: a legelöl található csavar egy hatszögletű fejescsavar.
6. Csúsztassa a „2”-as tartót a jobboldali alváztartóba és szerelje fel a „A” furatokhoz 2 db M10x40 csavart használva, beleértve a fakötésű alátéteket és rugós alátéteket is.
7. Szerelje fel a „3”-es vonóhorogtestet a „B” furatokhoz 4 db M10x40 csavart használva, beleértve a fakötésű alátéteket és rugós alátéteket is.
8. Szerelje fel a vonógömböt és a dugaljtartó lemezt az „C” furatokhoz 2 db M12x70 csavart, rugós alátéteket és anyákat használva.
9. Húzza fixre a vonóhorog testet. Használja az 1. oldalon feltüntetett meghúzó nyomatékokat.
10. Szerelje vissza 2 pont szerint eltávolított összes alkatrészt.

CZ 036251 NÁVOD K MONTÁŽI

1. Podle přiloženého seznamu zkontrolovat jednotlivé součásti tažného zařízení. Pokud je to nezbytné, odstranit ze styčných bodů v zavazadlovém prostoru ochranný prostředek.
2. Odmontujte nárazník:
 - 2 šrouby na obou podběžích
 - 2 šrouby vedle zadních světel
 - 2 plastové krytky na spodku nárazníku
 - odstraňte nárazník
 - odmontujte mlhové světlometry a zásuvku couvacích senzorů
3. Odmontujte výstuhu nárazníku, tu už v budoucnu nebudete potřebovat.
4. Podle detailu zhotovte výřez v nárazníku.
5. Nosník „1“ zasuňte na levé straně do podvozkového rámu a přišroubujte k otvorům „A“ použijte k tomu 2 ks šroubů M 10 x 40, spolu s plochými a pružnými podložkami.
Pozor: šroub v samém předu je s vnitřním šestihranem.
6. Nosník „2“ zasuňte na pravé straně do podvozkového rámu a přišroubujte k otvorům „A“ použijte k tomu 2 ks šroubů M 10 x 40, spolu s plochými a pružnými podložkami.
7. Namontujte příčník „3“ k otvorům „B“ použijte k tomu 4 ks šroubů M 10 x 40, spolu s plochými a pružnými podložkami.
8. Připevněte tažný čep a držák zásuvky do otvorů „C“ použitím 2 šroubů M 12 x 70, plochých podložek, pružinových podložek a matic.
9. Přitáhněte tažný čep za pomoci momentového klíče viz.hodnoty na straně.
10. Namontujte zpět všechny díly odstraněné v bodě 2.

PL 036251 INSTRUKCJA MONTAŻU

1. Należy rozpakować statyw holowniczy i sprawdzić jego zawartość, porównując z wykazem części. W razie potrzeby należy usunąć osłonę podwozia w okolicy punktów umocowania osłony bagażnika/podwozia.
2. Należy zdemontować zderzak:
 - 2 śruby z obu nadkoli
 - 2 śruby obok tylnych lamp
 - 2 przyciski na spodzie zderzaka
 - należy zdjąć zderzak
 - Zdemontować gniazdo wtykowe lampy przeciwmgielne i czujniki parkowania.
3. Należy zdemontować wkładkę zderzaka. Nie będzie ona już potrzebna.
4. Należy wykonać wycięcie na zderzaku na podstawie rysunku.
5. Należy wsunąć wspornik nr „1” w lewostronny wspornik podwozia i zamontować do otworów „A” za pomocą 2 śrub M10x40, wraz z podkładkami stosowanymi do drewna i podkładkami sprężystymi.
Uwaga: śruba znajdująca się z przodu jest śrubą z głowicą sześciokątną
6. Należy wsunąć wspornik nr „2” w prawostronny wspornik podwozia i zamontować do otworów „A” za pomocą 2 śrub M10x40 wraz z podkładkami stosowanymi do drewna i podkładkami sprężystymi.
7. Należy zamontować blok haka holowniczego nr „3” do otworów „B” za pomocą 4 śrub M10x40 wraz z podkładkami płaskimi i podkładkami sprężystymi.
8. Należy zamontować zaczep kulisty i płytę z gniazdem wtykowym do otworów „C” za pomocą 2 śrub M12x70, sprężystych podkładek i nakrętek.
9. Należy umocować dźwąg holowniczy. Należy stosować momenty wyszczególnione na stronie 1.
10. Należy zamontować z powrotem wszystkie części usunięte w punkcie 2.

NL 036251 MONTAGEHANDLEIDING

1. Meegeleverde onderdelen en bevestigingsmaterialen van de trekhaak verwijderen. Eventueel aanwezige kit ter plaatse van de bevestigingspunten verwijderen.
2. Demonteer de bumper:
 - 2 schroeven in beide wielkasten
 - 2 schroeven naast de achterlichten
 - 2 drukkeraan de onderzijde van de bumper
 - verwijder de bumper
 - demonteer de mistlampen en de stekker van de parkeersensoren
3. Demonteer de binnenbumper. Deze komt te vervallen.
4. Maak een uitsparing in de bumper volgens detail.
5. Schuif steun „1” in de linker chassisbalk en monteer deze bij de gaten „A” met 2 bouten M10x40, incl. carrosserie- en veerringen. Let op: de voorste bout betreft een inbusbout.
6. Schuif steun „2” in de rechter chassisbalk en monteer deze bij de gaten „A” met 2 bouten M10x40, incl. carrosserie- en veerringen.
7. Monteer onderhaak „3” t.p.v. de gaten „B” met 4 bouten M10x40, incl. carrosserie- en veerringen.
8. Monteer de kogel en stekkerdoosplaat t.p.v. de gaten „C” m.b.v. 2 bouten M12x70, incl. veerringen en moeren.
9. Zet de trekhaak vast. Hanteer hierbij de aanhaalmomenten zoals aangegeven op pagina 1.
10. Herplaats de onder punt 2 verwijderde onderdelen.

GB 036251 FITTING INSTRUCTIONS

1. Unpack the towing bracket and check its contents against the parts list. If necessary, remove the underseal from around the fitting points of the luggage.
2. Dismount the bumper:
 - 2 screws in both wheel arches
 - 2 screws next to the rearlights
 - 2 push buttons at the lower side of the bumper
 - remove the bumper
 - dismount the fog lights and the plug of the parking sensors
3. Dismount the inside bumper. The inside bumper will no longer be used.
4. Make a recess in the bumper according the detail.
5. Slide support „1” in the LH frame member and mount at the holes „A” using 2 M10x40 bolts, including large washers and spring washers.
Attention: the foremost bolt is a hexagon socket-head cap screw.
6. Slide support „2” in the RH frame member and mount at the holes „A” using 2 M10x40 bolts, including large washers and spring washers.
7. Mount crossbar „3” at the holes „B” using 4 M10x40 bolts, including large washers and spring washers. .
8. Mount the ball and socket plate at the holes „C” using 2 M12x70 bolts, spring washers and nuts.
9. Attach the towbar. Use the tightening tolerances as shown on page 1.
10. Replace all removed parts mentioned in point 2.

D 036251 MONTAGEANLEITUNG

1. Die Anhängervorrichtung auspacken und die Befestigungsteile auf Vollständigkeit überprüfen. Im Bereich der Befestigungspunkte den Unterbodenschutz entfernen.
2. Den Stoßfänger demontieren:
 - 2 Schrauben in beiden Radschutzkästen.
 - 2 Schrauben neben den Rücklichtern
 - 2 Drückknöpfe an der Unterseite des Stoßfängers
 - den Stoßfänger entfernen
 - die Nebelscheinwerfer und den Stecker der Parksensoren demontieren
3. Den Innenstoßfänger demontieren. Der Innenstoßfänger wird nicht mehr benötigt.
4. Einen Ausschnitt im Stoßfänger gemäß Detail vornehmen.
5. Die Stütze „1“ im linken Chassisrahmen schieben und mit 2 Schrauben M10x40, Karosseriescheiben und Federringen an den Löchern „A“ montieren.
Achtung: die vorderste Schraube betrifft eine Zylinderschraube mit Innensechskant.
6. Die Stütze „2“ im rechten Chassisrahmen schieben und mit 2 Schrauben M10x40, Karosseriescheiben und Federringen an den Löchern „A“ montieren.
7. Den Querträger „3“ mit 4 Schrauben M10x40, Karosseriescheiben und Federringen an den Löchern „B“ montieren.
8. Die Kugel und Steckdosenhalteplatte mit 2 Schrauben M12x70, Federringen und Muttern an den Löchern „C“ montieren.
9. Die Anhängervorrichtung festziehen. Handhaben Sie hierbei die Anzugsmomente gemäß Seite 1.
10. Alle in Punkt 2 entfernten Teile wieder montieren.

F 036251 DESCRIPTION DU MONTAGE

1. Séparer les différents éléments d'attelage et vérifier le contenu par rapport à la liste de pièces. Si nécessaire, enlever le mastic de protection autour des points de fixation du coffre et des longerons du châssis.
2. Démontez le pare-chocs:
 - 2 vis dans les logements de roue
 - 2 vis à côté des feux arrière
 - 2 poussoirs en dessous du pare-chocs
 - enlever le pare-chocs
 - démonter les feux anti-brouillard et la fiche des détecteurs de stationnement
3. Démontez le pare-chocs intérieur. Le pare-chocs intérieur ne sera pas réutilisé.
4. Découper le pare-chocs suivant le détail.
5. Glissez le support "1" dans le longeron gauche du châssis et le monter au niveau des trous "A" à l'aide des 2 boulons M10x40, des rondelles de carrosserie et des rondelles grower. Attention: la vis à l'avant est de type Allen.
6. Glissez le support "2" dans le longeron droit du châssis et le monter au niveau des trous "A" à l'aide des 2 boulons M10x40, des rondelles de carrosserie et des rondelles grower.
7. Monter la traverse "3" au niveau des trous "B" à l'aide des 4 boulons M10x40, des rondelles de carrosserie et des rondelles grower.
8. Monter la boule et le support de prise au niveau des trous "C" à l'aide des 2 boulons M12x70, des rondelles grower et des écrous.
9. Fixer l'attelage. Utiliser les couples de serrage conformément à la page 1.
10. Remonter toutes les parties enlevées aux points 2.

E 036251 INSTRUCCIONES DE MONTAJE

1. Sacar las piezas y el material de sujeción incluidos en el gancho de remolque. Si procede, retirar el pegamento existente en los puntos de sujeción.
2. Desmonte el parachoques:
 - 2 tornillos en ambos pasos de las ruedas
 - 2 tornillos al lado de las lámparas posteriores
 - 2 botones de presión en la parte inferior del parachoques
 - quite el parachoques
 - desmonte las lámparas para la niebla y la conexión de los sensores de aparcamiento
3. Desmonte el parachoques interior. Al parachoques interior ya no lo vamos a necesitar más.
4. Recorte el parachoques según muestra la figura.
5. Deslice el soporte "1" al soporte del chasis del lado izquierdo y móntelo a los huecos "A" utilizando 2 tornillos M10x40, incluyendo las arandelas grandes y las arandelas de fijación.
Atención: el tornillo que está delante es un tornillo de cabeza hexagonal.
6. Deslice el soporte "2" al soporte del chasis del lado derecho y móntelo a los huecos "A" utilizando 2 tornillos M10x40, incluyendo las arandelas grandes y las arandelas de fijación.
7. Monte el cuerpo del gancho de remolque "3" a los huecos "B" utilizando 4 tornillos M10x40, incluyendo las arandelas grandes y las arandelas de fijación.
8. Monte la bola de remolque y el soporte para el Kit Eléctrico a los agujeros "C" utilizando 2 tornillos M12x70, arandelas de fijación y tuercas.
9. Fijar el gancho de remolque. Aplicar para eso los pares de apriete según la página 1.
10. Restituya todos los accesorios que quitó en el punto 2.

DK 036251 MONTAGEVEJLEDNING

1. Fjern de dele og monteringsmaterialer, der sidder på trækkrogen. Eventuelt kit på fastgørelsespunkterne fjernes.
2. Afmonter kofangeren:
 - 2 skruer i begge hjulkasser
 - 2 skruer ved siden af baglygteenhederne
 - 2 trykknapper på kofangerens underside
 - fjern kofangeren
 - afmonter tåglygterne og parkeringssensorenes stikprop
3. Afmonter inderkofangeren. Der bliver ikke brug for inderkofangeren fremover.
4. Lav en udskæring i kofangeren iflg. fig.
5. Skub beslag "1" ind i den venstre chassisvange og monter den ved hullerne "A" vha. 2 bolte M10x40, inkl. karosseriskiver og fjederskiver.
OBS! Den forreste bolt er en skrue med cylindrisk hoved og sekskanthul.
6. Skub beslag "2" ind i den højre chassisvange og monter den ved hullerne "A" vha. 2 bolte M10x40, inkl. karosseriskiver og fjederskiver.
7. Monter tværvange "3" i hullerne "B" vha. 4 bolte M10x40, inkl. karosseriskiver og fjederskiver.
8. Monter trækkuglen og stikdåsepladen i hullerne "C" vha. 2 stk. M12x70 bolte, inkl. fjederskiver og møtrikker.
9. Fastgør tværvangen. Følg tilspændingsmomenterne på side 1.
10. Sæt alle dele på plads, som blev fjernet i punkterne 2.

N 036251 MONTERINGSVEILEDNING

1. Fjern vedlagte deler og festemateriell fra tilhengerfestet. Fjern eventuelt kitt som måtte befinne seg på festepunktene.
2. Demonter støtfangeren: - 2 bolter ved begge hjulkasser
- 2 bolter ved siden av de bakre lampene
- 2 knapper på undersiden av støtfangeren
- demonter støtfangeren
- demonter tåkelysene og perkeringssensorenes kontakter
3. Demonter støtfangerinnlegget. Støtfangerinnlegget trenger du ikke lenger.
4. Lag en utsparing i støtfangeren i henhold til bilde i detalj.
5. Gli braketten „1“ inn i den venstre chassisvangen og monter den til hullene „A“ ved hjelp av 2 stykker M10x40 bolter samt store tetningsskiver og sprengskiver.
NB!: den fremste boltene er en hexagon hodebolt.
6. Gli braketten „2“ inn i den høyre chassisvangen og monter den til hullene „A“ ved hjelp av 2 stykker M10x40 bolter samt store tetningsskiver og sprengskiver.
7. Monter tilhengerfestet „3“ ved hullene „B“ ved hjelp av 4 stykker M10x40 bolter samt store tetningsskiver og sprengskiver.
8. Monter kuledelen og kontaktholderen ved hullene „C“ ved hjelp av 2 stykker M12x70 bolter, sprengskiver og muttere.
9. Skru fast tilhengerfestet. Bruk de tiltrekningsmomentene som er oppgitt på side 1.
10. Sett alle delene som ble fjernet under punkt 2 tilbake på plass.

S 036251 MONTERINGSINSTRUKTION

1. Packa upp monteringssetten och kontrollera innehållet mot detaljbeskrivning. Om det behövs tag bort underredsmassa runt monteringspunkterna i bagageutrymmet och under bilen.
2. Montera av stötfångaren:
- 2 skruvarna, vid båda hjulbågarna
- 2 skruvarna, bredvid baklyktorna
- 2 tryckknapparna, vid den undre delen av stötfångaren
- ta bort stötfångaren
- montera av dimlamporna, och anslutningspluggen av parkerings-sensorn
3. Montera av inlägget av stötfångaren. Inlägget av stötfångaren kommer ej att användas mer.
4. Göra en inristning i stötfångaren, enligt teckningen.
5. Sticka in vinkeljärnet „1“, i vinkeljärnet av underredet, som finns på den vänstra sidan, sedan montera det, vid borrhålen „A“, med hjälp av dom 2 skruvarna M10x40, inklusive dom stora brickorna och dom fjädrande brickorna också.
Observera: den här skruven, som finns längst fram, är en skruva med cylindriskt huvud och sexkanthål.
6. Sticka in vinkeljärnet „2“, i vinkeljärnet av underredet, som finns på den högra sidan, sedan montera det, vid borrhålen „A“, med hjälp av dom 2 skruvarna M10x40, inklusive dom stora brickorna och dom fjädrande brickorna också.
7. Montera kroppen av dragkroken „3“, vid borrhålen „B“, med hjälp av dom 4 skruvarna M10x40, inklusive dom stora brickorna och dom fjädrande brickorna.
8. Montera dragkulan samt skivan till kontakthållaren vid hålen „C“, med hjälp av 2st. skruvarna M12x70, dom fjädrande underläggen och skruvmutterarna.
9. Sätt fast dragbalken. Använd härvid åtdragningsmomenten på sidan 1.
10. Placera tillbaka samtliga beståndsdelar, som röjades undan vid raden 2.

FIN 036251 ASENNUSOHJEET

1. Avaa vetokoukkupakkaus ja varmista listasta, että kaikki tarvittavat osat löytyvät. Poista alustansuojaus jos tarpeellista.
2. Irrota puskuri seuraavasti:
- kaksi ruuvia molemmilta pyöränkaarilta
- kaksi ruuvia takavalojen vierestä
- kaksi painonappia puskurin alapuolelta
- irrota puskuri
- irrota sumuvalot ja pysäköintitutkan pistoke
3. Irrota sisäpuskuri. Sisäpuskuria ei enää tarvita.
4. Tee leikkaus puskuuriin kuvan mukaisesti.
5. Sovita pidike „1“ vasempaan alustakiinnikkeeseen ja asenna se reikiin „A“ käyttäen 2 kpl M10x40 ruuveja aluslevyineen. Huomio: Taaempi on kuusiokoloruuvi.
6. Sovita pidike „2“ oikeaan alustakiinnikkeeseen ja asenna se reikiin „A“ käyttäen 2 kpl M10x40 ruuveja aluslevyineen.
7. Asenna vetokoukku „3“ rei'istä „B“ käyttäen 4 kpl M10x40 ruuveja ja aluslevyjä.
8. Kiinnitä vetokuula ja pistokelevy rei'istä „C“ käyttäen 2 kpl M12x70 ruuveja, aluslevyjä ja muttereita.
9. Kiinnitä vetokoukku. Käytä sivulla 1 ilmoitettuja kiristysmomentteja.
10. Asenna kohdassa 2 irrotetut osat takaisin paikoilleen.

I 036251 ISTRUZIONI DI MONTAGGIO

1. Aprire l'imbballaggio della struttura di traino e controllare il contenuto a fronte dell'elenco componenti. Se necessario, rimuovere il mastice di protezione intorno ai punti di fissaggio.
2. Smontare il paraurti:
- 2 viti in entrambi i passaruota (parafanghi)
- 2 viti vicino a fanali posteriori
- 2 bottoni a pressione nel lato inferiore del paraurti
- togliere il paraurti
- staccare i fanali retronebbia e la spina dei sensori di parcheggio
3. Smontare l'interno paraurti. L'interno paraurti non sarà più utilizzato.
4. Eseguire un intaglio nel paraurti conformemente al disegno.
5. Inserire il supporto „1“ nell'elemento sinistro del telaio e montare al foro „A“ con 2 bulloni M10x40, con rondelle larghe e rondelle elastiche.
Attenzione: il primo bullone è una vite a testa esagonale.
6. Inserire il supporto „2“ nell'elemento destro del telaio e montare al foro „A“ con 2 bulloni M10x40, con rondelle larghe e rondelle elastiche.
7. Montare la traversa „3“ al foro „B“ con 4 bulloni M10x40, rondelle larghe e rondelle elastiche.
8. Montare la sfera di traino ed il portapresa nei fori „C“ utilizzando 2 bulloni M12x70, rondelle elastiche e dadi.
9. Eseguire un intaglio nel paraurti conformemente al disegno 1.
10. Rimontare tutti i pezzi precedentemente smontati nei punti 2.