

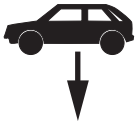
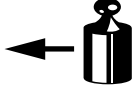

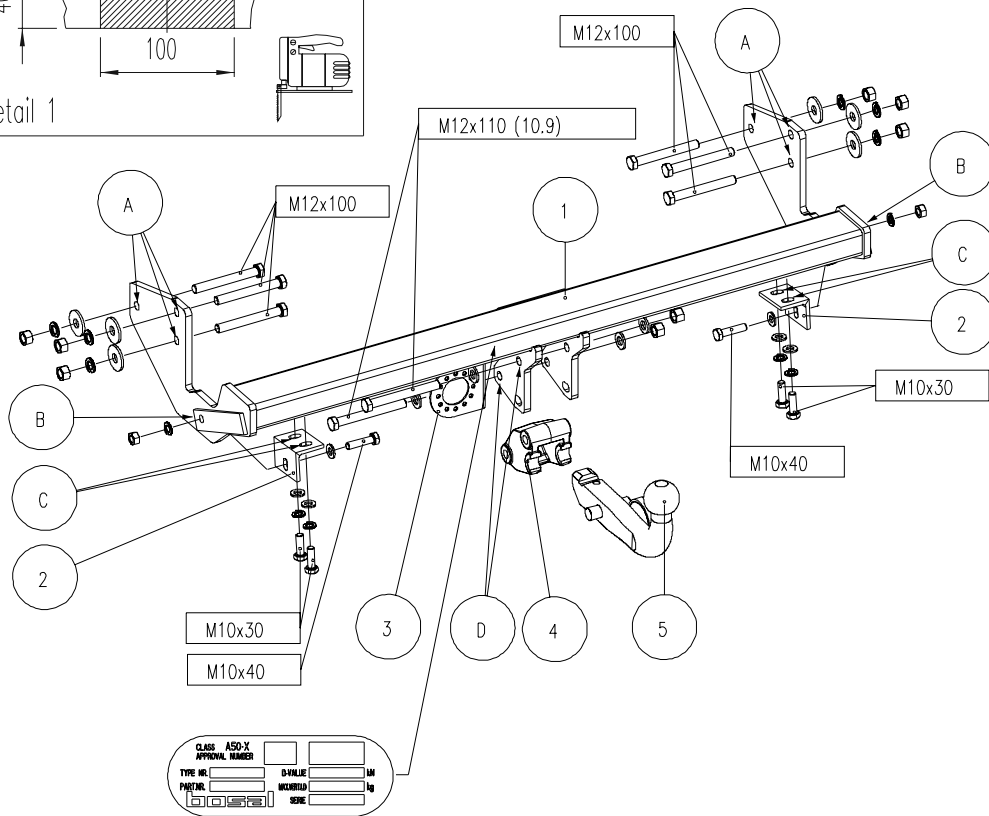
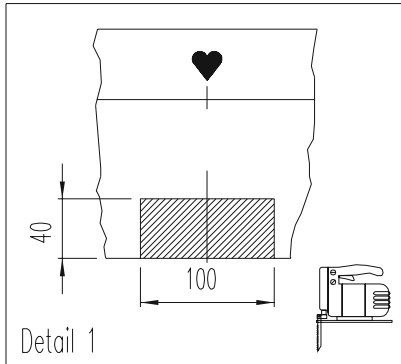


Montagehandleiding Fitting instruction Montageanleitung Description de montage Instrucciones de montaje Montagevejledning Monteringsveiledning Asennusohje Istruzioni di montaggio Návod k montáži	Mercedes Vito / Viano  2003 → TYPE: 031383 Ball code: 99.400-3138	 EC 94/20 e4 00-2357	 2940 kg	 2500 kg	 100kg	D waarde value Wert valeur 13,25 kN	<table border="1"> <tr> <td>NL</td><td>D</td><td>GB</td><td>N</td><td>SF</td><td>I</td> </tr> <tr> <td>F</td><td>E</td><td>DK</td><td>S</td><td>CZ</td><td></td> </tr> </table>	NL	D	GB	N	SF	I	F	E	DK	S	CZ	
	NL	D	GB	N	SF	I													
F	E	DK	S	CZ															
						(c) BOSAL 02-12-2005	Rev. nr.: 04												



Raadpleeg uw dealer voor de max. massa die uw wagen mag trekken.

Die maximale Anhängelast ihres Fahrzeuges können Sie im Fahrzeugschein oder im Benutzerhandbuch nachlesen.

For the max. trailer weight of your car please refer to the owner's manual or your car homologation documents.

Pour connaître le poids maxi remorquable pour votre voiture consulter la notice d'utilisation de votre voiture ou la carte grise.

Consulte a su distribuidor sobre el peso máximo que puede remolcar su vehículo.

Deres forhandler vil kunne oplyse Dem om den højst tilladte vægt efter Deres køretøj.

Ta kontakt med forhandleren angående den maksimale vekt som bilen kan trekke.

Se handboken eller registreringsbevis för max släpvagnsvikt för din bil.

Tarkista suurin sallittu vetopaino ajoneuvon ohjekirjasta tai rekisteriotteesta.

Per conoscere il peso massimo rimorchiabile dalla propria autovettura, fare riferimento al manuale d'istruzione od ai documenti di omologazione della vettura stessa.

Maximální přípustná hmotnost přívěsu pro Vaše vozidlo je uvedena v technickém průkazu nebo v uživatelské příručce.

Meegeleverde onderdelen Mitgelieferte Befestigungsteile Provided parts Materiel de fixation joint	Piezas incluidas Medfølgende komponenter Vedlagt festemateriell Medföljande komponenter	Mukana tulevat osat Componenti forniti a corredo Dodané upevňovací díly
--	--	---



4x M10x30
2x M10x40
6x M12x100
2x M12x110(10,9)



6x M12
2x M10



6x M12
6x M10



6x M10
4x M12



2x M12



6x M12

031383 MONTAGEHANDLEIDING

1. Meegeleverde onderdelen en bevestigingsmaterialen van de trekhaak verwijderen. Eventueel aanwezige kit ter plaatse van de bevestigingspunten verwijderen.
2. Demonteer de sleepoogsteun aan de onderzijde van de auto. Deze komt te vervallen.
3. Demonteer het middenstuk van de bumper d.m.v. 2 pluggen aan de onderzijde en 2 bouten aan de bovenzijde. Klik het middenstuk van de bumper los.
4. Maak de zij-bumpers (links en rechts) los en verwijder de binnenbumper.
5. Demonteer de metalen afdekkappen links en rechts t.p.v. de chassisbalken. Deze zijn bevestigd met 4 bouten. De bouten terug plaatsen. De afdekkappen komen te vervallen.
6. Monteer de trekhaak "1" bij de gaten "A" met bouten M12x100, carrosserieringen, veerringen en moeren.
7. **Alleen voor voertuigen tot chassis nummer eindigend op 132 224:**
Monteer de hoekijzers "2" aan de trekhaak bij de gaten "B" d.m.v. bouten M10x40, sluitringen, veerringen en moeren en aan de auto bij de gaten "C" d.m.v. bouten M10x30, sluitringen en veerringen.
Bij voertuigen vanaf chassis nummer eindigend op 132 225 worden hoekijzers "2" niet gemonteerd.
8. Zet de trekhaak vast. Hierbij de volgende aanhaalmomenten hanteren:
M10 – 46 Nm M12 – 79 Nm
9. Maak een uitsparing in het middenstuk van de bumper volgens detail 1.
10. Plaats alle in punt 3 en 4 verwijderde onderdelen terug.
11. Monteer het kogelhuisje "4" met de stekkerdoosplaat "3" bij de gaten "D" d.m.v. de bouten M12x110(10,9), sluitringen en borgmoeren (aanhaalmoment M12(10,9)- 100Nm).
12. Het is noodzakelijk om na ca. 1000 km gebruik de boutverbindingen na te trekken (volgens gegeven aanhaalmomenten).
13. Bosal kan niet aansprakelijk worden gesteld voor enig gebrek in het produkt zoals veroorzaakt door de schuld of door welk onoordeelkundig gebruik ook van de gebruiker of een persoon voor wie hij aansprakelijk is (art. 185, lid 2 N.B.W.).

031383 MONTAGEANLEITUNG

1. Die Anhängervorrichtung auspacken und die Befestigungsteile auf Vollständigkeit überprüfen. Im Bereich der Befestigungspunkte den Unterbodenschutz entfernen.
2. Die Stütze der Abschleppöse an der Unterseite des Fahrzeugs demontieren. Diese wird nicht mehr benötigt.
3. Das Mittelstück des Stoßfängers demontieren (zwei Kunststoffbefestigungsklipse an der Unterseite und zwei Schrauben an der Obenseite). Das Mittelstück des Stoßfängers lösen.
4. Die Seitenstoßfänger (links und rechts) lösen und den Innenstoßfänger entfernen.
5. Die Metallabdeckkappen links und rechts im Bereich des Chassisrahmens demontieren. Diese sind mit vier Schrauben befestigt. Die Schrauben wieder anbringen. Die Abdeckkappen werden nicht mehr benötigt.
6. Die Anhängervorrichtung mit Schrauben M12x100, Karosseriescheiben, Federringen und Muttern an die Löcher "A" montieren.
7. **Nur für Fahrzeuge, deren Fahrgestellnummer mit maximal 132 224 endet:**
Die Winkeleisen "2" mit Schrauben M10x40, Unterlegscheiben, Federringen und Muttern an die Löcher "B" der Anhängervorrichtung und mit Schrauben M10x30, Unterlegscheiben und Federringen an die Löcher "C" des Fahrzeugs montieren.
Bei Fahrzeugen ab Fahrgestellnr. 132 225 werden die Winkeleisen "2" nicht benötigt.
8. Die Anhängervorrichtung ausrichten und alle Schrauben mit folgenden Drehmomenten anziehen:
M10 – 46 Nm M12 – 79 Nm
9. Einen Ausschnitt im Mittelstück des Stoßfängers gemäß Detail 1 vornehmen.
10. Alle in Punkt 3 und 4 entfernte Teile wieder anbringen.
11. Die Kugeaufnahme "4" und Steckdosenhalteplatte "3" mit Schrauben M12x110(10,9), Unterlegscheiben und selbstsichernden Muttern an die Löcher "D" montieren (Drehmoment M12(10,9)-100 Nm).
12. Nach ca. 1000 km die Bolzenverbindungen, wie angegeben, nachziehen.
13. Für einen Mangel am Produkt, der durch den Fahrzeughalter oder eine andere Person aufgrund unsachgemäßer Benutzung verursacht wurde, übernimmt Bosal keine Haftung. (art. 185 lid 2 N.B.W.)

031383 FITTING INSTRUCTIONS

1. Unpack the towing bracket and check its contents against the parts list. If necessary, remove the underseal from around the fitting points of the luggage compartment/frame members.
2. Dismount the towing ring support on the lower side of the car. This will no longer be used.
3. Dismount the middle part of the bumper (2 clips on the lower side and 2 bolts on the upper side). Loosen the middle part of the bumper.
4. Loosen the side-bumpers (LH and RH side) and remove the inside bumper.
5. Dismount the metal cover panels LH and RH side in the position of the frame members. These are fixed with 4 bolts. Replace the bolts. The cover panels will no longer be used.
6. Mount the towbar "1" at the holes "A" using the bolts M12x100, large washers, spring washers and nuts.
7. **Only for vehicles up to chassis number ending 132 224:**
Mount the angle irons "2" on the towbar at the holes "B" using the bolts M10x40, plain washers, spring washers and nuts and on the car at the holes "C" using the bolts M10x30, plain washers and spring washers.
For vehicles from chassis number 132 225 the angle irons "2" will not be mounted.
8. Secure the towbar using a torque-wrench. Torque the bolts as follows:
M10 – 46 Nm M12 – 79 Nm
9. Make a recess in the middle part of the bumper as shown in detail 1.
10. Replace all parts removed in point 3 and 4.
11. Mount the ball housing "4" with socket plate "3" at the holes "D" using the bolts M12x110(10,9), plain washers and lock nuts (torque value M12(10,9)-100Nm).
12. After about 1000 km use, re-tighten the bolts and nuts to the specified torque.
13. Bosal cannot be held responsible for any defects in the product caused by fault or by any injudicious use whatever of the user or a person he is liable for. (sect. 185, art. 2 N.B.W.)

031383 DESCRIPTION DU MONTAGE

1. Séparer les différents éléments d'attelage. Enlever le mastic de protection autour des points de fixation.
2. Démontez le support de l'anneau de remorquage au dessous du véhicule. Il ne sera pas remonté.
3. Démontez la partie centrale du pare-chocs (2 clips synthétique au dessous et 2 boulons au-dessus). Défaire la partie centrale du pare-chocs.
4. Défaire le pare-chocs latéral (à gauche et à droite) et enlever le pare-chocs intérieur.
5. Démontez les panneaux de couverture métallique à gauche et à droite au niveau des longerons du châssis. Ils sont fixés avec 4 boulons. Remplacer les boulons. Les panneaux de couverture métallique ne seront pas remontés.
6. Monter l'attelage "1" au niveau des trous "A" à l'aide des boulons M12x100, des rondelles de carrosserie, des rondelles grower et des écrous.
7. **Seulement dans le cas des véhicules à numéro de châssis qui se termine au maximum par 132 224**
Monter les équerres "2" sur l'attelage au niveau des trous "B" à l'aide des boulons M10x40, des rondelles plates, des rondelles grower et des écrous et sur le véhicule au niveau des trous "C" à l'aide des boulons M10x30, des rondelles plates et des rondelles grower.
A partir des véhicules à no. de châssis 132 225: les équerres "2" ne seront pas montées.
8. Fixer l'attelage. Bloquer l'ensemble de la boulonnerie aux couples de serrage suivants:
M10 – 46 Nm M12 – 79 Nm
9. Faire une découpe dans la partie central du pare-chocs suivant le détail 1.
10. Remplacer toutes les parties enlevées au point 3 et 4.
11. Monter le support de boule "4" avec le support de prise "3" au niveau des trous "D" à l'aide des boulons M12x110(10,9) des rondelles plates et des écrous freins (couple de serrage M12(10,9)-100Nm).
12. Il est conseillé de vérifier le serrage de toute la boulonnerie après 1000 Km de traction.
13. Bosal décline toute responsabilité concernant des défauts éventuels de cet attelage qui seraient causés par une mauvaise utilisation. Seul l'utilisateur est responsable.

031383 INSTRUCCIONES DE MONTAJE

1. Sacar las piezas y el material de sujeción incluidos en el gancho de remolque. Si procede, retirar el pegamento existente en los puntos de sujeción.
2. Desmontar el soporte de la argolla de remolque en el lado inferior del vehículo: Éste ya no se utiliza.
3. Desmontar el centro del parachoques por medio de 2 espigas en la parte inferior y 2 pernos en la parte superior. Soltar el centro del parachoques con un clic.
4. Soltar los parachoques laterales (a izquierda y derecha) y retirar el parachoques interior.
5. Desmontar las tapas de recubrimiento metálicas a la izquierda y derecha en los largueros del chasis. Están fijadas con 4 pernos. Colocar de nuevo los pernos. Las tapas de recubrimiento ya no se utilizan.
6. Montar el gancho "1" en los orificios "A" por medio de los pernos M12x100, anillos de carrocería, aros elásticos y tuercas.
7. **Solamente cuanto más en los casos de los vehículos de número del chasis que terminan con 132 224.** Montar los angulares "2" en el gancho en los orificios "B" por medio de pernos M10x40, arandelas, aros elásticos y tuercas y en el vehículo en los orificios "C" por medio de pernos M10x30, arandelas y aros elásticos.
Para los vehículos desde el número del chasis 132 225: los angulares "2" no van a ser montadas.
8. Fijar el gancho de remolque. Atenerse aquí a los siguientes pares de apriete
M10 – 46 Nm M12 – 79 Nm
9. Efectuar un vaciado en el centro del parachoques según el detalle 1.
10. Volver a colocar todas las piezas retiradas en los puntos 3 y 4.
11. Montar el soporte de la bola "4" y la placa del enchufe "3" en los orificios "D" por medio los pernos M12x110(10,9), con inclusión de arandelas y contratueras (par de apriete M12(10,9)- 100Nm).
12. Cada 1000 km de uso es necesario comprobar las conexiones del perno (según los pares de apriete dados).
13. Bosal no asume responsabilidad de ningún tipo por defectos en el producto causados por o debidos a un uso imprudente, tanto por parte del usuario como de cualquier persona bajo su responsabilidad (art. 185, párrafo 2 N.B.W. (Código Civil Holandés)).

031383 MONTAGEVEJLEDNING

1. Fjern de dele og monteringsmaterialer, der sidder på trækkrogen. Eventuelt kit på fastgørelsespunkterne fjernes.
2. Afmonter slæbeøjebeslaget på bilens underside. Dette bliver overflødig.
3. Afmonter kofangerens midterstykke vha. 2 propper på undersiden og 2 bolte på oversiden. Klik kofangerens midterstykke løs.
4. Løsn side-kofangerne (venstre og højre side) og fjern den indvendige kofanger.
5. Afmonter metalhætte til venstre og højre på chassisvangerne. Disse er fastgjort med 4 bolte. Sæt boltene tilbage. Hætterne bliver overflødig.
6. Monter trækkrogen "1" i hullerne "A" med bolte M12x100, karrosseriringer, fjederskiver og møtrikker.
7. **Gælder kun for køretøjer hvis stelnummer slutter med 132 224:** Monter vinkeljernene "2" på trækkrogen i hullerne "B" vha. bolte M10x40, planskiver, fjederskiver og møtrikker og på bilen i hullerne "C" vha. bolte M10x30, planskiver og fjederskiver.
Gældende for køretøjer fra stelnummer 132 225: vinkeljernen „2" monteres ikke.
8. Fastgør trækkrogen. Følgende momenter skal iagttages:
M10 - 46 Nm M12 – 79 Nm
9. Lav en udsparring i kofangerens midterstykke som vist i detaljtegning 1.
10. Sæt alle de i punkt 3 og 4 fjernede dele tilbage.
11. Monter kuglehuset "4" med stikdåsepladen "3" i hullerne "D" vha. boltene M12x110(10,9), planskiver og sikringsmøtrikker (tilspændingsmoment M12(10,9)- 100Nm).
12. Det er nødvendigt at efterspænde møtrikkerne efter ca. 1000 km.
13. Bosal kan ikke gøres ansvarlig for mangler ved produktet, der er opstået som følge af skyld eller ukyndig anvendelse af brugeren eller en person, som han er ansvarlig for (§ 185, stk. 2 N.B.W. (hollandsk privatret)).

031383 MONTERINGSVEILEDNING

1. Fjern vedlagte dele og festemateriell fra tilhengerfestet. Fjern eventuelt kitt som måtte befinne seg på festepunktene.
2. Demonter slepefestestøtten på bilens underside. Støtten skal ikke brukes på nytt.
3. Demonter den midtre delen av støtfangeren ved hjelp av 2 pluggar på undersiden og 2 skruer på oversiden. Klikk løs den midtre delen av støtfangeren.
4. Løsn sidestøtfangerne (høyre og venstre) og fjern den indre støtfangeren.
5. Demonter dekkplatene av metall på høyre og venstre side ved chassisbjelkene. Disse er festet med 4 skruer. Sett skruene på plass igjen. Dekkplatene skal ikke brukes på nytt.
6. Monter tilhengerfestet "1" ved hullene "A" med skruer M12x100, karrosseriringer, fjærskiver og mutre.
7. **Bare for kjøretøy med siste sifre i understellsnummer opp til og med 132 224.** Monter hjørnebeslaget "2" på tilhengerfestet ved hullene "B" ved hjelp av skruer M10x40, skiver, fjær skiver og mutre, og på bilen ved hullene "C" ved hjelp av skruer M10x30, skiver og fjærskiver.
For kjøretøy med understellsnummer fra 132 225: hjørnebeslaget „2" skal ikke monteres.
8. Fest tilhengerfestet. Bruk i den forbindelse følgende tilstrammingsmomenter:
M10 – 46Nm M12 - 79Nm
9. Lag en utsparring i den midtre delen av støtfangeren i henhold til detaljtegning 1.
10. Sett alle delene som ble fjernet under punkt 3 og 4 tilbake på plass.
11. Monter kulehuset "4" med stikkontaktplaten "3" ved hullene "D" ved hjelp av skruene M12x110(10,9), skiver og låsemuttere (tiltrekkingsmoment M12(10,9)- 100Nm).
12. Det er nødvendig å etterstramme boltforbindelsene etter ca. 1000 km (i henhold til de oppgitte tilstrammingsmomentene).
13. Bosal kan ikke stilles ansvarlig for noen mangel ved produktet som kan forårsakes av skjodesløs eller ukyndig bruk. Ansvar er brukerens eget (paragraf 185, ledd 2 i den nederlandske sivilrettslige lovboken).

031383 MONTERINGSINSTRUKTION

1. Packa upp monteringssetsen och kontrollera innehållet mot detaljbeskrivning. Om det behövs tag bort underdelarna runt monteringspunkterna i bagageutrymmet och under bilen.
2. Demontera stödet till bogseringsöglan på bilens undersida. Den kommer inte att användas igen.
3. Demontera stötfångarens mittstycke med 2 plugg på undersidan och 2 bultar på ovasidan. Klicka loss stötfångarens mittstycke.
4. Lossa sidostötfångarna (höger och vänster) och avlägsna den inre stötfångaren.
5. Demontera höger och vänster metallskydd på chassisbalkarna. Dessa sitter fast med 4 bultar. Sätt tillbaka bultarna. Dessa skydd kommer inte att användas igen.
6. Montera dragkroken "1" i hålen "A" med bultarna M12x100, planbrickor, fjäderbrickor och muttrar.
7. **Endast i fall av fordonen med ett underrede-nummer, som avslutar högst med numret 132 224:** Montera vinkeljärnen "2" på dragkroken i hålen "B" med bultarna M10x40, låsbrickor, fjäderbrickor och muttrar och på bilen i hålen "C" med bultarna M10x30, låsbrickor och fjäderbrickor.
I fall av fordonen med underrede-numret från och med 132 225: vinkeljärnen „2" måste inte monteras.
8. Montera dragkroken. Spänn med momentnyckel enligt följande:
M10 - 46Nm M12 - 79Nm
9. Skär ut en del ur stötfångarens mittstycke enligt detaljritning 1.
10. Sätt tillbaka alla delar som nämns under punkt 3 och 4.
11. Montera kulhus "4" och kontaktplattan "3" i hålen "D" med bultarna M12x110(10,9), brickor och låsmuttrar (vidmoment M12(10,9)- 100 Nm).
12. Det är nödvändigt att dra åt bultarna igen efter ungefär 1000 km körning (enligt angivna momentangivelser).
13. Bosal kan inte ställas till ansvar för fel på produkten som orsakats av användaren eller genom omdömeslöst bruk av produkten av användaren eller en person som han bär ansvar för (art. 185, paragraf 2 i den nederländska civilrättsbalken).

031383 ASENNUSOHJEET

1. Pura vetokoukkupakkaus ja tarkista listasta, että kaikki asennuksessa tarvittavat osat löytyvät. Jos tarpeellista poista alustansuojauksen kiinnityskohdista.
2. Irrota auton alla oleva hinaussilmukkatuki. Sitä ei enää tarvita.
3. Irrota puskurin keskiosa kahdesta alapuolella olevasta tapista ja kahdesta yläpuolella olevasta pultista. Napauta puskurin keskiosa irti.
4. Irrota sivupuskurit (vasemmalla ja oikealla) ja poista sisäpuskuri.
5. Irrota metalliset suojukset alustan palkkien vasemmalta ja oikealta puolelta. Ne on kiinnitetty neljällä pultilla. Kiinnitä pultit takaisin paikoilleen. Suojuksia ei enää tarvita.
6. Kiinnitä vetokoukku "1" reikiin "A" pulteilla M12x100, runkorenkailla, jousirenkailla ja muttereilla.
7. **Vain autoissa, joiden runkonumero päättyy korkeintaan 132 224:än:**
Kiinnitä kulmaraudat "2" vetokoukkuun reikiin "B" pulteilla M10x40, tiiviste- ja jousirenkailla ja muttereilla ja autoon reikiin "C" pulteilla M10x30, tiiviste- ja jousirenkailla.
Ajoneuvoissa, joiden alustanumero on yli 132 225: kulmapaloja "2" ei asenneta.
8. Kiristä seuraaviin momentteihin:
M10 - 46Nm
M12 - 79Nm
9. Tee puskurin keskiosaan ulkonema kuvan 1 osoittamalla tavalla.
10. Kiinnitä kaikki kohdissa 3 ja 4 poistetut osat takaisin paikoilleen.
11. Kiinnitä kuulantuki "4" ja pistorasialevy "3" reikiin "D" pulteilla M12x110(10,9), aluslevyjä ja lukkomuttereita (kristysmomentti M12(10,9)-100Nm).
12. Tuhannen kilometrin jälkeen kiristys tarkistettava.
13. Bosalia ei voida pitää vastuullisena aine- tai henkilövahingoista, jotka johtuvat väärästä asennuksesta tai väärästä käytöstä (artikla 185 kohta 2 NBV).

031383 ISTRUZIONI DI MONTAGGIO

1. Aprire l'imballaggio della struttura di traino e controllare il contenuto a fronte dell'elenco componenti. Se necessario, rimuovere il mastice di protezione intorno ai punti di fissaggio.
2. Sul lato inferiore dell'auto smontare il supporto dell'occhio di traino. Questo non serve più.
3. Smontare l'elemento centrale del paraurti con 2 spine sul lato inferiore e 2 bulloni sul lato superiore. Staccare l'elemento centrale del paraurti.
4. Staccare i paraurti laterali (sinistro e destro) e smontare il paraurti interno.
5. Smontare i cappucci metallici di protezione a sinistra ed a destra sul punto dei longheroni. Questi sono fissati con 4 bulloni. Rimontare i bulloni. I cappucci di protezione non servono più.
6. In prossimità dei fori "A" montare il gancio di traino "1" con i bulloni M12x100, compresi i dadi, le rondelle elastiche e le rondelle della carrozzeria.
7. **Solo in caso di autoveicoli con numero di telaio superiore a 132 224:** Montare i profilati ad L "2" sul gancio di traino, in prossimità dei fori "B", con bulloni M10x40, rondelle piane, rondelle elastiche e dadi, e sull'auto, in prossimità dei fori "C", con bulloni M10x30, rondelle piane e rondelle elastiche.
Per i autoveicoli dal telaio n. 132 225: l'angolare "2" non deve essere montato.
8. Fissare la struttura di traino. Bloccare l'insieme della bulloneria alle coppie di serraggio di seguito indicate:
M10 - 46Nm
M12 - 79Nm
9. Praticare un'apertura nell'elemento centrale del paraurti, secondo il disegno 1.
10. Rimontare tutti i componenti tolti ai punti 3 e 4.
11. Montare la sede della sfera "4" con il portapresa "3" in prossimità dei fori "D" con i bulloni M12x110(10,9), le rondelle piane e i dadi autobloccanti (coppia di serraggio M12(10,9) - 100Nm).
12. Verificare il serraggio di tutti i bulloni dopo i primi 1000 Km. di traino.
13. La Bosal declina ogni responsabilità per errato o imperfetto montaggio del dispositivo di traino, come pure per uso errato o improprio dello stesso.

031383 NÁVOD K MONTÁŽI

1. Podle přiloženého seznamu zkontrolovat jednotlivé součásti tažného zařízení. Pokud je to nezbytné, odstranit ze styčných bodů v zavazadlovém prostoru ochranný prostředek.
2. Odmontujte držák na tažné oko ze spodní strany auta. Již nebude zapotřebí.
3. Odpojte prostřední část nárazníku vynětím dvou zátek ze spodní strany a dvou šroubů z horní strany. Odcvakněte prostřední část nárazníku.
4. Uvolněte postranní části nárazníku (vlevo a vpravo) a odstraňte prostřední část.
5. Odmontujte kovové kryty vpravo a vlevo v místech nosníků podvozku. Kryty jsou upevněné pomocí čtyř šroubů. Šrouby vraťte zpět na místo. Kryty již nebudou zapotřebí.
6. Pomocí šroubů M12x100 (s karosářskými a pružnými podložkami a maticemi) v otvorech "A" upevněte tažný hák "1".
7. **Pouze pro vozidla s číslem podvozku končícím maximálně na 132 224:** Pomocí šroubů M10x40 (se závěrnými a pružnými podložkami a maticemi) v otvorech "B" připevněte ocelové úhelníky "2" k tažnému háku, a pomocí šroubů M10x30 (se závěrnými a pružnými podložkami) v otvorech "C" je přišroubujte k autu.
U vozidel s podvozkovým číslem 132 225 počínaje: úhelníkové rámy číslo „2“ se nebudou namontovávat.
8. Tažné zařízení zabezpečit, všechny šrouby. Hodnoty točivého momentu:
M10 - 46Nm
M12 - 79Nm
9. V prostřední části nárazníku udělejte výřez podle detailu 1.
10. Vraťte na místo všechny součásti, odstraněné v bodech 3 a 4.
11. Pomocí šroubů M12x110(10,9) se žávěrnými podložkami a pojistnými maticemi připevněte pouzdro kulového čepu a držák na zásuvku v otvorech "D" (utahovací moment M12(10,9)- 100Nm).
12. Po ujetí zhruba 1000 km dotáhnout všechny šrouby a matice na výše uvedené hodnoty točivého momentu.
13. Firma Bosal nenese zodpovědnost za jakoukoliv závadu na výrobku způsobenou nesprávným zacházením na straně uživatele nebo osoby za kterou je zodpovědný.